

# MANUAL DE INSTRUÇÕES



## MOTOCOMPRESSOR MS 2,3 JET FÁCIL PLUS

### 1. INTRODUÇÃO

PARA A CORRETA UTILIZAÇÃO DO PRODUTO SCHULZ, RECOMENDAMOS A LEITURA COMPLETA DESTE MANUAL.

- A Schulz Compressores LTDA. o parabeniza por ter adquirido mais um produto com a qualidade SCHULZ.
- Este Manual de Instruções contém informações importantes de uso, instalação, manutenção e segurança, devendo o mesmo estar sempre disponível para o usuário.
- Os números em negrito que constam deste Manual mencionam os principais componentes e suas funções.
- Ocorrendo um problema que não possa ser solucionado com as informações contidas neste manual, entre em contato com o POSTO SAC SCHULZ mais próximo de você, que estará sempre pronto a ajudá-lo, ou no site ([www.schulz.com.br](http://www.schulz.com.br)).
- Este produto se destina à aplicação Hobby e doméstica, e, portanto, deverão ser observadas as instruções de funcionamento do mesmo, contidas neste manual.
- Para validar a Garantia e para maior segurança do equipamento, é imprescindível a utilização de peças originais SCHULZ e deverão ser observadas as condições apresentadas no capítulo TERMO DE GARANTIA.

### 2. INSPEÇÃO DO PRODUTO

- Inspeccione e verifique se ocorreram danos causados pelo transporte. Em caso afirmativo, comunique o transportador de imediato.
- Assegure-se de que todas as peças danificadas sejam substituídas e de que os problemas mecânicos e elétricos sejam corrigidos antes de operar o equipamento.
- Não ligue o equipamento se o mesmo não estiver em perfeitas condições de uso.
- O número de série do compressor está localizado na plaqueta fixada na unidade compressores, escreva este número de série no espaço destinado para ele no final do manual, no capítulo PRESTAÇÃO DE SERVIÇO.
- Verificar se a tensão selecionada na chave seletora de tensão esta de acordo com a tensão fornecida pela concessionária de energia da região.

### 3. CONFIGURAÇÃO DO PRODUTO

Verificar na embalagem os acessórios que acompanham o produto.

### 4. APLICAÇÃO

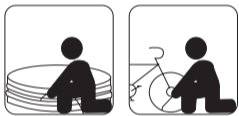
Este compressor foi desenvolvido para uso Hobby e doméstico, para fornecimento de ar comprimido com pressão e vazão conforme tabela de características técnicas. Não utilize para outros fins ou com ajuste diferente das características nominais. Seguem algumas sugestões:

#### Pequenas pinturas ou retoques de:

(pintura com pistola de baixa produção, com consumo de até 2,0 pés³/min.)



#### Inflar, encher:



#### Pulverizar:



#### Desodorizar:



\* Calibragem dos pneus (pressão máxima 40 lbf/pol²).

**Nota:** Os acessórios são vendidos separadamente. Para maiores informações consulte o POSTO SAC SCHULZ mais próximo.

### IMPORTANTE

Este produto é projetado para uma aplicação intermitente do tipo Hobby (doméstico), ou seja, o compressor não deve ficar ligado continuamente por mais de 15 minutos e deve ficar desligado o mesmo tempo que ficou ligado, conforme recomendações da norma IEC 60034-1 (regime intermitente periódico de serviço S3 50%). Este compressor possui um relé térmico que atua quando a corrente elétrica ou a temperatura aumenta excessivamente, protegendo o motor do compressor contra sobrecarga.

### 5. INSTRUÇÕES DE SEGURANÇA

- Este equipamento, se utilizado inadequadamente, pode causar danos físicos e materiais. A fim de evitá-los siga as recomendações abaixo:
  - Não deve ser utilizado por pessoas com capacidades sensoriais ou mentais reduzidas, ou sem conhecimento de uso e treinamento;
  - Pessoas que não possuam conhecimento ou experiência podem utilizar o equipamento desde que supervisionadas e instruídas por alguém que seja responsável por sua segurança;
  - O equipamento não deve ser utilizado, em qualquer hipótese, por crianças;
  - Não deve ser utilizado se estiver cansado, sob influência de remédios, álcool ou drogas. Qualquer distração durante o uso poderá acarretar em grave acidente pessoal;
  - Podem provocar interferências mecânicas ou elétricas em equipamentos sensíveis que estejam próximos;
  - Deve ser operado em locais ventilados e com proteção contra umidade ou incidência de água.
- O modelo do equipamento deve ser escolhido de acordo com o uso pretendido, não exceda a capacidade, se necessário, adquira um modelo mais adequado para a sua aplicação, isso aumentará a eficiência e segurança na realização dos trabalhos;
- Sempre utilize equipamentos de proteção individuais (EPIs) adequados conforme cada aplicação, tais como óculos e máscara contra a inalação de poeira, sapatos fechados com sola de borracha antiderrapante e protetores auriculares. Isso reduz os riscos contra acidentes pessoais;
- Quando em uso o equipamento possui componentes elétricos energizados, partes quentes e em movimento;
- A fim de reduzir os riscos de choque elétrico, é indicado:
  - A instalação deve possuir um disjuntor de corrente residual (DR). Consulte um electricista especializado para selecionar e instalar este dispositivo de segurança;
  - Não utilize o equipamento descalço em locais molhados ou com umidade em excesso, ou toque em superfícies metálicas, tais como tubulações, motores, calhas, cercas, janelas, portas, portões metálicos, etc, pois isto aumenta o risco de choque elétrico;
- Antes de realizar limpeza ou manutenção, desconecte o equipamento da rede elétrica;
- Não realize emendas no cabo. Se necessário, solicite a troca do cabo de alimentação do equipamento através de uma assistência técnica Schulz mais próxima de você (os custos com a troca do cabo de alimentação são de responsabilidade exclusiva do cliente).
- A tomada deve ser compatível ao plugue do equipamento. A fim de reduzir os riscos de choque, não altere as características do plugue e não utilize adaptadores. Se necessário, troque a tomada por um modelo adequado ao plugue.
- Não utilize seu equipamento elétrico em ambientes explosivos (gás, líquido ou poeira). O motor pode gerar faíscas e ocasionar explosão;
- Assegure-se de que o botão "liga/desliga" esteja na posição "desligado" antes de conectar o equipamento à rede elétrica;
- Nunca ultrapasse a pressão máxima indicada na Tabela de Características Técnicas deste manual.
- Nunca acione a válvula de segurança com o compressor em operação/pressurizado, para não ocorrer ferimentos, devido a projeção de partículas, e/ou queimaduras quando a válvula está instalada em partes quentes do equipamento.
- O ar comprimido poderá conter contaminantes que causarão danos à saúde humana, animal, ambiental ou alimentícia, entre outras. O ar comprimido deve ser tratado com filtros adequados, conforme requisitos da sua aplicação e uso. Consulte a fábrica ou o POSTO SAC SCHULZ para maiores informações.
- Não permita o contato do compressor com substâncias inflamáveis pois o mesmo possui partes quentes.
- Para evitar acidentes, sempre fixe a peça/acessório adequadamente antes de iniciar o trabalho.
- Nunca efetue a limpeza do equipamento com solvente ou qualquer produto inflamável, utilize detergente neutro.
- Na presença de qualquer anomalia, suspenda imediatamente o seu funcionamento e contate o POSTO SAC SCHULZ mais próximo.
- O Compressor entra automaticamente em operação após queda e retorno de energia. Certifique-se de que o equipamento esta desconectado da rede elétrica antes de iniciar qualquer intervenção, mesmo durante uma queda de energia.
- Alem dos cuidados apresentados, consulte o capítulo PRINCIPAIS COMPONENTES.

### 6. CARACTERÍSTICAS TÉCNICAS

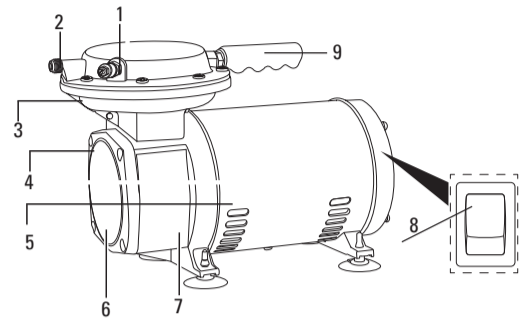
Vazão na pressão da pistola*				Pressão Máxima		Rotação rpm	Motor Elétrico Monofásico com Relé de Sobrecarga		
Mínima		Máxima		lbf/pol²	barg	60Hz	hp	kW	Tensão
pés³/min.	ℓ/min.	pés³/min.	ℓ/min.						
1,6	45	2,3	65	40	2,8	1750	1/3	0,25	127/220

\* Válida para pistola que acompanha o kit.

TABELA 6.1 – Características Técnicas.

### 7. PRINCIPAIS COMPONENTES / MODELOS

- Válvula Reguladora de Pressão/Segurança
- Saída de Ar com Rosca 1/4" Bsp para Adaptação de Mangueira
- Placa de Válvulas
- Tampa do Câter
- Motor Elétrico
- Filtro de Ar
- Câter
- Interruptor Liga/Desliga
- Alça para transporte



- Bico de encher pneus
- Calibrador de Pneus
- Mangueira
- Pistola para pintura e pulverização
- Bico para encher bolhas
- Bico para limpeza
- Pistola Multiuso



### 8. INSTALAÇÃO

**1. Localização:** Opere o compressor em uma área coberta, bem ventilada e livre de poeira (tinta), gases tóxicos, umidade ou qualquer outro tipo de poluição. A temperatura ambiente máxima recomendada para trabalho é de 40° C.

**Nota:** Para transportar o produto, utilize a alça de transporte 9.

#### 2. Ligação Elétrica:

**2.1** Na Tabela 8.1 estão os dados orientativos do condutor e do "Fusível de Proteção da Instalação".

**2.2** Verifique se a chave seletora de tensão está na posição adequada à rede elétrica local.

**2.3 Instruções para aterramento:** Este produto deve ser aterrado. Em caso de curto circuito, o aterramento reduz o risco de choque elétrico, através de um fio de descarga da corrente elétrica. Portanto conecte o cabo de aterramento ao terminal do motor ou na própria carcaça quando não o tiver.

Potência Motor	Tensão Rede	Corrente Motor	Condutor	Queda Tensão (2%)	Disjuntor
hp	V	A	mm²	Dist. Máx. (m)	A
1/3	127	4	1,5	22	6
	220	2		63	6

TABELA 8.1 - Dados orientativos de condutores e fusíveis

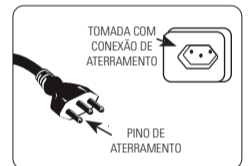


FIGURA 8.1 - CONEXÃO DO PLUGUE A TOMADA (MONOFÁSICO)

### CUIDADO

A instalação incorreta do conector de aterramento pode resultar em risco de choque elétrico. Se há necessidade de substituição ou reparo do cabo ou do conector, não ligue o condutor Terra ao Neutro ou a outro qualquer. O cabo cuja superfície externa é verde, com ou sem listras amarelas, é o cabo de aterramento. Caso ocorram dúvidas quanto a estas informações ou se o produto está corretamente aterrado, consulte um electricista qualificado.

#### Nota:

- A rede de distribuição de energia não deverá apresentar variação de tensão: ± 10%
- A queda de tensão propiciada pelo pico de partida não deve ser superior a 10%.
- Para a sua segurança, o cabo elétrico dispõe de plugue com aterramento.
- As despesas de instalação e acessórios ocorrem por conta do cliente.

### 9. OPERAÇÃO DO COMPRESSOR

**1.** Antes de iniciar qualquer operação, abra a válvula reguladora de pressão/alívio (Figura 9.1) no sentido anti-horário, permitindo ao compressor uma partida sem carga.

**Nota:** Verifique se o compressor será utilizado conforme Figura 9.2, em caso negativo, isso acarretará falha e perda da garantia.

**2.** Conecte a mangueira ao compressor e a pistola de pintura ou bico de encher pneu, conforme a necessidade. Antes de utilizar a pistola de pintura, leia os capítulos seguintes.

**3.** Ligue o compressor através do interruptor 8.

**4.** Para obter-se a pressão necessária de acordo com o trabalho, feche a válvula reguladora de pressão no sentido horário (com a válvula totalmente fechada se atingirá a pressão máxima de 40 lbf/pol²).

**5.** Antes de desligar o compressor, gire totalmente a válvula reguladora de pressão no sentido anti-horário.

Obs.: Utilize EPI para abrir a válvula, conforme indicado no Capítulo INSTRUÇÕES DE SEGURANÇA.

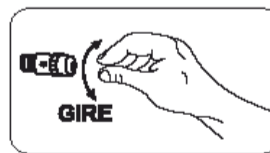


FIGURA 9.1 - VÁLVULA REGULADORA DE PRESSÃO/ALÍVIO



FIGURA 9.2 - CERTO



FIGURA 9.3 - ERRADO

#### Nota:

É normal o aquecimento do compressor do tipo ar direto e da mangueira com poucos minutos de operação. A válvula reguladora de pressão/segurança vem regulada e lacrada de fábrica, garantindo proteção ao equipamento e ao usuário. O rompimento do lacre ou a sua eliminação, acarretarão na perda da garantia. Quando mudar o compressor de posição, como medida de segurança, desligue o mesmo. Desligue o compressor quando for limpar, filtrar, peneirar e repor a tinta na caneca da pistola de pintura. Para pinturas com tinta a base de óleo, vernizes ou solventes sintéticos onde é exigido um bom acabamento, utilize filtro para tratamento do ar (coalescente) para reter partículas e o condensado contido no ar comprimido.

### 10. PREPARAÇÃO PARA A OPERAÇÃO DE PINTURA / PULVERIZAÇÃO

- Prepare o material a ser utilizado de acordo com as instruções do fabricante.
- Solte a caneca do corpo da pistola 1.
- Abasteça 3/4 da caneca filtrando o material a ser utilizado com uma tela filtrante (Figura 10.1). Recoloque a caneca no corpo da pistola e aperte-a firmemente.
- Escolha a capa 15R ou 15L, de acordo com o tipo de material a ser aplicado:
  - Para aplicar materiais de baixa viscosidade, utilize a capa de ar redonda ⊕ (peça 15R) ou a capa de ar leque ⊖ (peça 15L). Para ajustar a vazão e o acabamento, gire o regulador da agulha 2.
  - Antes de iniciar a pintura, teste a vazão de tinta em outra superfície, começando com o regulador da agulha 2 totalmente fechado. Aperte o gatilho e gire lentamente o regulador da agulha 2 até atingir o jato desejado (Figura 10.2).

Obs: O ajuste desejado depende do produto a ser pulverizado e da própria experiência do usuário.

**Nota:** A pistola de pintura\* do kit de acessórios que acompanha o compressor está somente habilitada para utilizar com os seguintes tipos de tintas: acrílica, esmalte sintético, verniz, poliuretano, tintas a base de água e tinta a base de óleo (sempre respeitando as informações técnicas do seu fabricante).

\*A pistola não atende as aplicações com tintas tipo látex ou texturizada.

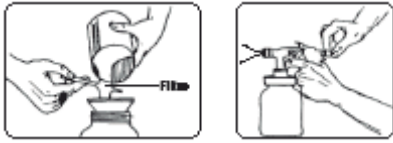


FIGURA 10.1 - ABASTECIMENTO DA CANECA

FIGURA 10.2 - AJUSTE DO GATILHO

## 11. OPERAÇÃO DE PINTURA / PULVERIZAÇÃO

- Sempre que usar a pistola para pintura, siga as instruções de aplicação de preparadores de superfície bem como de limpeza da área a ser pintada, de acordo com as instruções do fabricante.
- Conserve a pistola sempre na posição vertical (Figura 10.2), caso contrário a camada do material aplicado será desigual.
- A Figura 11.1 ilustra o movimento correto da pistola para aplicação de tinta. Não pare o movimento da pistola durante a pintura. Se a tinta escorrer na superfície onde está sendo aplicada, a pistola pode estar muito próxima à mesma, pode estar sendo aplicada muita tinta em uma demão ou a técnica de recobrimento não está adequada. Se há uma névoa excessiva ou o spray está se dissipando no ar sem se depositar na superfície, a pistola pode estar muito longe da mesma.
- Solte o gatilho no final de cada passada enquanto a pistola ainda está se movendo e inicie a passada seguinte de tal forma que a pistola já esteja em movimento quando o gatilho for acionado.
- Cada passe da pistola deve recobrir aproximadamente metade do passe anterior. Não tente obter uma cobertura completa no primeiro passe. Duas ou mais demãos leves são melhores do que um passe carregado de muita tinta.
- A Figura 11.2 ilustra um bom exemplo de aplicação de tinta. Se a aplicação apresentar uma concentração elevada de tinta no centro conforme a Figura 11.3, significa que o produto deve ser diluído. Se a aplicação apresentar concentração elevada nas partes superior e inferior conforme a Figura 11.4, significa que o bico de fluido 5 ou as capas de ar 15R e 15L estão parcialmente obstruídos e deverão ser limpos.

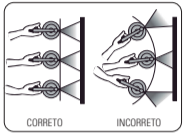


FIGURA 11.1- MOVIMENTAÇÃO DA PISTOLA DE PINTURA



FIGURA 11.2  
DISTRIBUIÇÃO  
HOMOGÊNEA DE TINTA



FIGURA 11.3  
ALTA CONCENTRAÇÃO  
NO CENTRO



FIGURA 11.4  
ALTA CONCENTRAÇÃO  
NO FUNDO

**Nota:** Não deite a pistola durante o seu uso, a fim de evitar o entupimento das passagens de ar.

Instale pré-filtro e filtro coalescente para retirar particuladas e a água condensada do ar comprimido, a fim de melhorar a qualidade do acabamento final da pintura e para limpeza de peças sensíveis à umidade.

## 12. MANUTENÇÃO PREVENTIVA

Para realizar manutenção e limpeza utilize luva apropriada "de couro" a fim de evitar ferimentos.



### ATENÇÃO

A fim de garantir o perfeito funcionamento e prolongar a vida útil do seu equipamento, siga as recomendações abaixo:

Antes de efetuar qualquer manutenção, certifique-se de que o equipamento esteja desligado.

#### 1. COMPRESSOR

- Inspeção do filtro de ar 6, localizado na tampa do cárter, de acordo com a frequência de uso, procedendo da seguinte maneira:
  - Remova os parafusos que fixam a tampa do cárter.
  - Caso o filtro não ofereça condições de reutilização (com resíduos), substitua-o.
- Limpe semanalmente a parte externa do compressor com detergente neutro.
- Inspeção e limpe as válvulas a cada 1000 horas ou 9 meses de serviço.
- Efetue através de nosso **POSTO SAC SCHULZ** mais próximo.
- Trimestralmente, se ocorrer ruído anormal ou vibração, reaperte o parafuso que fixa o contrapeso no eixo do motor elétrico:
  - Remova a tampa do cárter 4 para ter acesso ao parafuso.
  - Utilize uma chave em L hexagonal (6mm).
  - Utilize Loctite 242 na rosca do parafuso.

#### 2. PISTOLA DE PINTURA/PULVERIZAÇÃO

Ao final de cada serviço, limpe e lubrifique a pistola da seguinte forma:

- Solte a caneca do corpo da pistola (Figura 12.1).
- Vire o corpo da pistola (tubo de fluido apontando para cima), encha com solvente sua câmara e deixe o mesmo escorrer totalmente em um recipiente.
- Coloque um pouco de solvente na caneca e fixe-a novamente no corpo da pistola.
- Pulverize o solvente dentro de um recipiente, agitando a pistola para soltar a tinta do interior da caneca e limpar a passagem do fluido. Repita esta operação até que o solvente saia limpo da pistola.
- Desconecte a pistola da mangueira.
- Remova as capas de ar, o bico de fluido e a agulha, escove-os com solvente e seque-os a seguir (Figura 12.2). Para remover a agulha, solte completamente o seu regulador.
- Solte a caneca e complete a limpeza da pistola com um pano embebido em solvente (Figura 12.1).
- Lubrifique toda a agulha com óleo de máquina (SAE 10W), remonte a pistola e acione algumas vezes o gatilho para que ocorra a lubrificação da gaxeta e do guia de agulha.

#### Nota:

Para evitar danos às gaxetas e à lubrificação das partes móveis, não mergulhe o corpo da pistola no solvente. Não use soluções alcalinas (soda e ácidos) para a limpeza.



FIGURA 12.1 - LIMPEZA DA PISTOLA

FIGURA 12.2 - LIMPEZA DAS CAPAS DE AR

## 13. MANUTENÇÃO CORRETIVA

Para garantir a SEGURANÇA e a CONFIABILIDADE no produto, os reparos, as manutenções e os ajustes deverão ser efetuados através de nosso POSTO SAC SCHULZ mais próximo, o qual utiliza peças originais.

## 14. ORIENTAÇÕES E RECOMENDAÇÕES AMBIENTAIS

Com o objetivo de estender a consciência ambiental e boas práticas aos seus clientes, a Schulz orienta o descarte correto dos principais resíduos gerados a partir de produtos da marca, visando reduzir os impactos ambientais.

#### Descarte de Resíduos Sólidos (peças em geral e embalagem do produto)

A geração de resíduos sólidos é um aspecto que deve ser considerado pelo usuário, na utilização e manutenção do seu equipamento. Os impactos causados no meio ambiente podem provocar alterações significativas na qualidade do solo, na qualidade da água superficial e do subsolo e na saúde da população, através da disposição inadequada dos resíduos descartados (vias públicas, corpos hídricos receptores, aterros ou terrenos baldios, etc.). A SCHULZ COMPRESSORES LTDA. recomenda o manejo dos resíduos oriundos do produto desde a sua geração, manuseio, movimentação, tratamento até a sua disposição final.

Um manejo adequado deve considerar as seguintes etapas: quantificação, qualificação, classificação, redução na fonte, coleta seletiva, reciclagem, armazenamento, transporte, tratamento e destinação final.

O descarte de resíduos sólidos deve ser feito de acordo com os requisitos regulamentares da legislação vigente.

## 15. DIAGNÓSTICO DE FALHAS

PINTURA		
DEFEITO EVENTUAL	CAUSA PROVÁVEL	SOLUÇÃO
Configuração carregada em cima ou embaixo.	Acúmulo de material na capa de ar	Remova a capa e lave-a com solvente.
	Obstrução parcial dos orifícios	Remova a capa e lave-a com solvente.
Configuração defeituosa em curva.	Acúmulo de material no bico de fluido ou obstrução parcial do mesmo.	Remova a capa e lave-a com solvente.
	Bico de fluido danificado.	Substitua o conjunto bico e agulha.
Configuração carregada no centro.	Excesso de material.	Reduza o fluxo de material fechando o botão de ajuste de vazão de fluido.
	Material muito viscoso.	Dilua o material.
Configuração dividida ou acentuada.	Falta de material.	Aumente o fluxo de material, abrindo o botão de ajuste de vazão de fluido.
Pulverização intermitente ou ondulante.	Pouco material na caneca.	Encha a caneca.
	Pistola inclinada num ângulo excessivo.	Não incline a pistola.
	Passagem de fluido obstruída.	Limpe a passagem de fluido.
	Bico do fluido solto ou danificado.	Aperte ou substitua o conjunto bico e agulha.
	Caneca 13 solta.	Aperte-a firmemente.
	Guarnição 12 danificada.	Substitua-a.

COMPRESSOR		
DEFEITO EVENTUAL	CAUSA PROVÁVEL	SOLUÇÃO
Não pulveriza.	Furos do bico de fluido entupidos.	Limpe os furos.
	Botão de ajuste de vazão de fluido fechado.	Abra o botão de ajuste de vazão do fluido.
	Capa solta.	Aperte a capa.
Pingos ou escorridos do material pelo bico.	Ponta da agulha ou bico de fluido desgastado ou danificado.	Troque o conjunto bico e agulha.
Vazamento do material pela guarnição 12 ou gaxeta 8.	Caneca 13 solta.	Aperte-a firmemente.
	Parafuso 9 solto.	Aperte-o.
Motor não parte ou não religa.	Queda ou falta de tensão na rede elétrica.	Verifique a instalação e/ou espere a estabilização da rede.
	Motor elétrico danificado.	Encaminhe o compressor ao POSTO SAC SCHULZ mais próximo.
	Válvula reguladora/segurança fechada.	Abra totalmente a válvula permitindo ao motor uma partida sem carga (Figura 6).
Obs.: Não insista em partir o motor sem antes constatar e eliminar a causa do problema.	Filtro de ar obstruído.	Substitua-o.
	Tensão da rede incompatível com a do motor elétrico.	Adequar a tensão ao motor elétrico através da chave seletora (Figura 2).
Superaquece.	Operando em ambiente sem ventilação.	Melhere as condições locais.
	Acúmulo de poeira (tinta) sobre o compressor.	Limpe o compressor externamente.
Ruído ou Vibração anormal.	Elementos de fixação soltos.	Localize e reaperte.
Produção de ar reduzida.	Válvula de aspiração/compressão ou diafragma danificados.	Procure o POSTO SAC SCHULZ mais próximo.

## 16. TERMO DE GARANTIA

**A SCHULZ COMPRESSORES LTDA. nos limites fixados por este Termo, assegura ao primeiro comprador usuário deste produto a Garantia contra defeito de fabricação por um período de 1 (um) ano (incluído período da Garantia legal - primeiros 90 (noventa) dias), contado a partir da data de emissão da Nota Fiscal de Venda. Os demais componentes, "acessório" têm Garantia contra qualquer defeito de fabricação por um período de 90 (noventa) dias, contado a partir da data de emissão da nota fiscal de venda. Para componentes como kit's e acessórios Schulz, quando acompanhado do compressor ou comprado separadamente têm Garantia contra defeito de fabricação por um período de 90 (noventa) dias, contados a partir da data de emissão da nota fiscal de venda.**

#### CONDIÇÕES GERAIS DA GARANTIA

- O atendimento em Garantia será realizado somente mediante a apresentação da Nota Fiscal Original de Venda, preferencialmente em nome do cliente contendo CNPJ/CPF.
- Caso seja constatada pelo POSTO SAC a necessidade de substituição de peças ou reparo em garantia do equipamento, este deverá permanecer inoperante até a conclusão dos serviços, sob pena de extinção da garantia.
- Qualquer serviço em garantia deve ser realizado unicamente e exclusivamente pelo POSTO SAC SCHULZ.
- São excluídos da Garantia componentes que se desgastam naturalmente com o uso regular e que são influenciados pela instalação e forma de utilização do produto, tais como: filtro de ar, junta, válvulas, biela, virabrequim, rolamentos, diafragma e interruptor liga/desliga com cabo elétrico. São de responsabilidade da SCHULZ COMPRESSORES LTDA. as despesas relativas aos serviços que envolvam os componentes acima citados, somente nos casos em que o POSTO SAC SCHULZ constatar defeito de fabricação.
- Partes e peças que apresentarem problemas durante o prazo de garantia e o mesmo for caracterizado por um problema de fabricação, a SCHULZ COMPRESSORES LTDA. se responsabiliza em trocar a peça em garantia, neste termo a peça trocada terá uma garantia contra defeito de fabricação de 30 dias, peças que apresentarem defeitos fora do prazo de garantia ficará sobre responsabilidade do cliente sua substituição.
- A Garantia não abrangerá os serviços de instalação, desinstalação, reinstalação, relubrificação de rolamentos, ajustes solicitados pelo cliente, os danos à parte externa do produto bem como os que este venha a sofrer em decorrência de mau uso, oxidação, instalação em desacordo com o manual de instruções, agentes corrosivos ou outros contaminantes, negligência, imperícia, modificações e adaptações no produto que alterem seu padrão original de fábrica, agentes externos, intempéries, uso de acessórios impróprios, mau dimensionamento para a aplicação a que se destina, quedas, perfurações, utilização em desacordo com o Manual de Instruções, ligações elétricas em tensões impróprias, conversão de voltagem incorreta do motor elétrico contrária à aquisição do produto/equipamento ou em redes sujeitas a flutuações excessivas ou sobrecargas.
- O fabricante do motor elétrico e da chave de partida concederá garantia apenas no motor elétrico e chaves montados de fábrica, somente se no laudo técnico emitido pelo seu representante técnico constatar defeito de fabricação. Os defeitos oriundos de má instalação não estão cobertos pela garantia.
- Nenhum representante ou revendedor está autorizado a receber o produto de cliente e encaminhá-lo para o POSTO SAC SCHULZ, ou fornecer informações em nome da SCHULZ COMPRESSORES LTDA. sobre o andamento do serviço. A Schulz Compressores LTDA. ou o POSTO SAC SCHULZ não se responsabilizarão por eventuais danos ou demora em decorrência desta não observância.
- Fica excluído da garantia qualquer reparo ou ressarcimento por danos ocasionados durante o transporte (de ida e volta do POSTO SAC SCHULZ) efetuado pelo cliente.
- A garantia das chaves de partida e dos sensores elétrico somente será concedida se os mesmos não tiverem sofrido qualquer tipo de violação. A garantia não abrangerá modificações dos parâmetros na chave que tenha sido executados por pessoas não autorizadas e que não possuam conhecimento técnico do produto, de forma que falhas no compressor, paralisações ou danos ocasionados em decorrência desta não observância não serão de responsabilidade da SCHULZ COMPRESSORES LTDA.
- Peças originais adquiridas e instaladas pelo consumidor não incorrem garantia.

#### EXTINÇÃO DA GARANTIA

Esta Garantia será considerada sem efeito quando:

- Do decurso normal do prazo de sua validade.
- O produto for entregue para o conserto ou remanejado para outro local por pessoas/empresas não autorizadas/credenciadas pela SCHULZ COMPRESSORES LTDA., e forem verificados sinais de violação de suas características originais ou montagem fora do padrão determinado pela fábrica.

#### OBSERVAÇÕES

- O princípio de funcionamento e lubrificação de seu equipamento/produto é primordial, o qual para ter um correto funcionamento e vida útil longa, necessita também da troca do (s) rolamento (s) e lubrificação em intervalos regulares conforme indicado neste manual.
- São de responsabilidade do cliente as despesas decorrentes do atendimento de chamadas julgadas improcedentes.
- Nenhum revendedor, representante ou POSTO SAC SCHULZ tem autorização para alterar, incluir, suprimir, modificar este Termo ou assumir compromissos em nome da SCHULZ COMPRESSORES LTDA.
- Desenhos, dimensões e fotos unicamente ilustrativo.

**Nota:** A SCHULZ COMPRESSORES LTDA. reserva-se ao direito de promover alterações neste Manual de instruções sem aviso prévio.

## 17. ASSISTÊNCIA TÉCNICA

Procure a assistência técnica mais perto de você, acesse nosso site: [www.schulz.com.br](http://www.schulz.com.br) ou [www.somar.com.br](http://www.somar.com.br) ou ligue **0800 347 4141** (de segunda a sexta-feira, das 8h às 18h).

## 18. SIMBOLOGIAS

Os símbolos seguintes tem o objetivo de lembrá-lo sobre as precauções de segurança que devem ser respeitadas.



**ATENIMENTO TÉCNICO BRASIL**  
**0800 347 4141**  
de segunda a sexta-feira, das 8h às 18h

**PEÇAS ORIGINAIS**  
Consulte a Rede de Assistência Técnica Autorizada

**SCHULZ COMPRESSORES LTDA.**  
CNPJ: 23.635.798/0001-43  
Rua Dona Francisca, 6901 A  
Phone: 47 3451.6000  
89219-600 - Joinville - SC  
sac@schulz.com.br  
www.schulz.com.br