

MANUAL DE INSTRUÇÕES
MANUAL DE INSTRUCCIONES
INSTRUCTION MANUAL

SCHULZ



SOPRADOR TÉRMICO ST1500 - ST2000

PISTOLA DE CALOR ST1500 - ST2000

HEAT GUN ST1500- ST2000

Os símbolos seguintes tem o objetivo de lembrá-lo sobre as precauções de segurança que devem ser respeitadas.

Los siguientes símbolos tienen el objetivo de recordarle sobre las precauciones de seguridad que deben ser respetadas.

The following symbols are meant to remind you about the safety precautions that must be respected.



LEIA O MANUAL
LEA EL MANUAL
READ MANUAL



USAR PROTEÇÃO RESPIRATORIA
UTILICE PROTECCIÓN RESPIRATORIA
RESPIRATORY PROTECTION



LUVAS DE SEGURANÇA DEVE SER USADAS
DEBEN SER UTILIZADOS GUANTES DE SEGURIDAD
SAFETY GLOVES MUST BE WORN



CALÇADOS PROTETORES DEVE SER USADOS
DEBEN SER UTILIZADOS CALZADOS PROTECTORES
PROTECTIVE FOOTWEAR MUST BE WORN



USAR PROTEÇÃO DE OUVIDO
UTILICE PROTECCIÓN AURICULAR
WEAR EAR PROTECTORS



USAR PROTEÇÃO PARA OS OLHOS
UTILICE PROTECCIÓN PARA LOS OJOS
EYE PROTECTION MUST BE WORN



AVISO
AVISO
WARNING



RISCO ELÉTRICO
RIESGO ELÉCTRICO
WARNING ELECTRICITY



MATERIAL INFLAMÁVEL
MATERIAL INFLAMABLE
FLAMMABLE MATERIAL



RISCO DE QUEIMADURA
RIESGO DE QUEIMADURA
BURN HAZARD

ÍNDICE (PORTUGUÊS)

1. INTRODUÇÃO.....	4
2. INSPEÇÃO DO PRODUTO.....	4
3. APLICAÇÃO.....	4
4. INSTRUÇÕES DE SEGURANÇA.....	5
5. CARACTERÍSTICAS TÉCNICAS.....	7
6. PRINCIPAIS COMPONENTES.....	7
7. OPERAÇÃO.....	7
8. MANUTENÇÃO PREVENTIVA.....	9
9. MANUTENÇÃO CORRETIVA.....	10
10. ORIENTAÇÕES E RECOMENDAÇÕES AMBIENTAIS.....	10
11. TERMO DE GARANTIA.....	10
12. ASSISTÊNCIA TÉCNICA.....	11

INDICE (ESPAÑOL)

1. INTRODUCCIÓN.....	12
2. INSPECCIÓN DEL PRODUCTO.....	12
3. APLICACIÓN.....	12
4. INSTRUCCIONES DE SEGURIDAD.....	13
5. CARACTERÍSTICAS TÉCNICAS.....	15
6. PRINCIPALES COMPONENTES.....	15
7. OPERACIÓN.....	15
8. MANTENIMIENTO PREVENTIVO.....	17
9. MANTENIMIENTO CORRECTIVO.....	18
10. ORIENTACIONES Y RECOMENDACIONES AMBIENTALES.....	18
11. TÉRMINO DE GARANTÍA.....	18
12. ASISTENCIA TÉCNICA.....	19

INDEX (ENGLISH)

1. INTRODUCTION.....	20
2. PRODUCT INSPECTION.....	20
3. APPLICATION.....	20
4. SAFETY INSTRUCTIONS.....	21
5. TECHNICAL FEATURES.....	23
6. MAIN COMPONENTS.....	23
7. OPERATION.....	23
8. PREVENTIVE MAINTENANCE.....	25
9. CORRECTIVE MAINTENANCE.....	26
10. ENVIRONMENTAL ORIENTATIONS AND RECOMMENDATIONS.....	26
11. TERMS OF WARRANTY.....	26
15. SCHULZ AUTHORIZED DEALER.....	27

1. INTRODUÇÃO



PARA GARANTIR SUA SEGURANÇA E SATISFAÇÃO, LEIA ATENTAMENTE ESTE MANUAL ANTES DE USAR O PRODUTO.

- Este Manual de Instruções contém informações importantes de uso, instalação, manutenção e segurança, devendo o mesmo estar sempre disponível para o usuário.
- Ocorrendo um problema que não possa ser solucionado com as informações contidas neste manual, entre em contato com o POSTO SAC SCHULZ mais próximo de você, que estará sempre pronto a ajudá-lo, ou no site (www.schulz.com.br).
- Os números em negrito que constam neste Manual mencionam os principais componentes e suas funções.
- Para validar a garantia deverão ser observadas as condições apresentadas no capítulo TERMO DE GARANTIA.

2. INSPEÇÃO DO PRODUTO

- Inspeccione e verifique se ocorreram danos causados pelo transporte. Em caso afirmativo, comunique o transportador de imediato.
- Assegure-se de que todas as peças danificadas sejam substituídas e de que os problemas mecânicos e elétricos sejam corrigidos antes de operar o equipamento.
- Não ligue o equipamento se este não estiver em perfeitas condições de uso.

3. APLICAÇÃO

Esta ferramenta foi desenvolvida para uso doméstico ou hobby, fabricada com alto padrão de eficiência e qualidade garantindo o melhor desempenho e durabilidade. Ideal para secagem e remoção de tinta, aplicação de adesivos, moldar ou soldar tubos plásticos, bem como fins gerais de secagem e descongelamento.

O produto deve ser operado de acordo com as especificações contidas neste manual. O uso deste produto para qualquer atividade não descrita neste manual é considerada uso inadequado e não é de responsabilidade do fabricante. Guarde este manual de instruções para referência futura.

4. INSTRUÇÕES DE SEGURANÇA



AVISO: Leia todas as instruções. O não cumprimento das instruções listadas abaixo pode resultar em choque elétrico, incêndio, queimaduras e/ou ferimentos graves.

1. Área de trabalho:



- Opere sua ferramenta em um local limpo, iluminado e bem ventilado.
- Nunca opere sua ferramenta elétrica em atmosferas explosivas (com presença de líquidos inflamáveis, gases ou poeira). A ferramenta pode gerar faíscas e ocasionar explosão.
- Opere sua ferramenta à uma distância segura de outras pessoas, crianças e animais, a fim de evitar distrações durante o uso, que podem acarretar em graves acidentes.



2. Segurança elétrica:

- Antes de conectar sua ferramenta à rede elétrica, verifique se a tensão local coincide com a tensão da ferramenta. A tomada deve ser compatível com o plugue da ferramenta. Não altere as características do plugue e não utilize adaptadores. Se necessário, solicite a troca da tomada por um modelo adequado ao plugue do equipamento.
- A fim de reduzir os riscos de choque elétrico, quando estiver utilizando sua ferramenta, não toque em superfícies metálicas ligadas ao solo ou aterradas, tais como tubulações, motores, calhas, cercas, janelas, portas, portões metálicos, etc.
- Não exponha a ferramenta elétrica à chuva ou condições de umidade. A entrada de água na ferramenta irá aumentar o risco de choque elétrico.
- Nunca use o cabo elétrico para carregar, puxar ou desligar o soprador térmico. Mantenha o cabo elétrico longe de superfícies quentes, óleo, objetos afiados ou partes em movimento. Cabos danificados ou emaranhados aumentam o risco de choque elétrico. Caso o cabo elétrico seja danificado durante o uso da ferramenta, não toque no mesmo e desconecte-o imediatamente da fonte de energia.
- Se o cabo de alimentação de energia estiver danificado, ele deverá ser substituído apenas pelo POSTO SAC SCHULZ, para evitar riscos ao usuário.
- Para proteção contra choques elétricos, recomenda-se a instalação de um disjuntor de corrente residual (DR). Consulte um eletricista especializado para selecionar e instalar este dispositivo de segurança.
- Se um cabo de extensão for usado, desenrole-o completamente antes do uso para evitar superaquecimento e perda de eficiência. Posicione o cabo de maneira que ele não possa engatar no produto durante a operação. Quando guardar o cabo, enrole-o cuidadosamente para evitar nós.
- Para evitar o acionamento acidental da ferramenta, assegure-se de que a mesma esteja na posição desligada antes de conectá-la à rede elétrica. Não transporte a ferramenta com o dedo apoiado no botão de ajuste da temperatura, pois isto pode ocasionar o acionamento acidental do produto.



3. Segurança pessoal:

- Ao operar este produto, esteja alerta e fique atento às suas ações. Não utilize o produto se você estiver cansado, sob influência de remédios, álcool ou drogas. Qualquer distração durante o uso poderá acarretar em grave acidente pessoal.
- Sempre utilize os equipamentos de proteção individuais (EPIs) adequados, tais como óculos, máscara contra a inalação de poeira, luvas protetoras antiderrapantes, sapatos fechados com sola de borracha antiderrapante e protetores auriculares. Isso reduz os riscos contra acidentes pessoais.
- Mantenha os dois pés no solo para manter o equilíbrio e fique em uma posição estável. Isto possibilita um melhor controle da ferramenta em situações inesperadas.
- Mantenha todas as partes do corpo longe das partes quentes do soprador térmico enquanto o mesmo estiver em funcionamento.



4. Uso e cuidados com a ferramenta elétrica:

- O modelo da ferramenta deve ser escolhido de acordo com o uso pretendido, não exceda a capacidade, se
- necessário, adquira um modelo mais adequado para a sua aplicação. Isso aumentará a eficiência e segurança na realização dos trabalhos.
- Não use a ferramenta elétrica se o botão liga/desliga não funcionar. Qualquer ferramenta elétrica que não responda aos comandos dos botões é perigosa e deve ser consertada.
- Desligue o soprador e desconecte o plugue da fonte de energia enquanto o mesmo não estiver em uso e antes de fazer qualquer ajuste, limpeza, mudar quaisquer acessórios, guardar a ferramenta ou em caso de queda de energia. Isso reduz o risco de choque elétrico e acionamento acidental do produto.
- Quando não estiver em uso, a ferramenta deve ser guardada em local seguro, fora do alcance de crianças.
- Este aparelho não se destina à utilização por pessoas (inclusive crianças) com capacidades físicas, sensoriais ou mentais reduzidas, ou por pessoas com falta de experiência e conhecimento, a menos que tenham recebido instruções referentes à utilização do aparelho ou estejam sob a supervisão de uma pessoa responsável pela sua segurança.
- O equipamento não deve ser utilizado, em qualquer hipótese, por crianças. Recomenda-se que crianças sejam vigiadas para assegurar que elas não estejam brincando com o aparelho.
- Faça a manutenção da sua ferramenta freqüentemente e se houver vestígios de desgaste ou deterioração, não use a ferramenta, assegure-se de que ela esteja em perfeitas condições antes do uso.
- O uso deste produto ou de seus acessórios para operações diferentes daquelas para quais foram projetados pode resultar em situações perigosas.



5. Segurança durante a operação do soprador térmico:

- Nunca coloque suas mãos sobre as saídas de ar e mantenha as saídas sempre desbloqueadas.
- O bocal e acessórios da ferramenta tornam-se extremamente quentes durante o uso. Para evitar queimaduras graves, não toque nestas peças enquanto o soprador estiver em funcionamento.
- Após o uso, o bocal e acessórios podem permanecer quentes por até 30 minutos. Coloque o aparelho sobre seu suporte após o uso e deixe esfriar antes de guardar.
- Para evitar incêndios, não deixe o aparelho sem vigilância quando em uso.
- A utilização sem cuidados do aparelho pode causar incêndio.
- Tomar cuidado ao utilizar o aparelho em lugares onde haja materiais combustíveis. Não aplique em um mesmo lugar por tempo prolongado.
- Assegure-se de operar o produto em área com ventilação adequada, pois fumaças tóxicas podem ser produzidas.
- Não use o soprador como secador de cabelo.
- Nunca dirija o jato de ar quente em direção a outras pessoas ou animais.
- Não introduza nada no bocal, isso pode ocasionar choque elétrico.
- O calor pode ser conduzido para materiais combustíveis que estão fora do campo de visão.



6. Cuidados na operação do soprador para remoção de tinta:

- Não use este produto para remover tinta com chumbo. Os resíduos e vapores deste tipo de tinta podem ser tóxicos. Uma vez depositado nas superfícies, o contato das mãos com a boca pode resultar na ingestão de chumbo. Exposição ao chumbo, mesmo a baixos níveis, pode causar danos irreversíveis ao cérebro e ao sistema nervoso. Crianças e gestantes são particularmente vulneráveis.
- Ao remover a tinta, assegure-se de que a área de trabalho está aberta. Utilize máscara de pó.
- Não queime a tinta. Use o raspador e mantenha o bocal à 25 mm de distância da superfície pintada. Ao trabalhar no sentido vertical, para baixo, tenha cuidado para que a tinta não caia sobre o soprador.
- Não permita que a tinta grude ao bocal ou raspador, uma vez que pode inflamar após algum tempo.



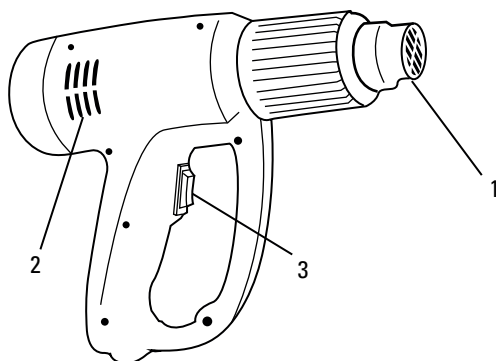
- Elimine todos os restos de tinta com segurança e assegure-se de que a área de trabalho está completamente limpa após concluir o trabalho.
7. Assegure-se de que a manutenção e operação do produto sejam feitas por pessoas devidamente treinadas e capacitadas, e de que sejam utilizadas somente peças idênticas para substituição. Isso irá garantir que a segurança da ferramenta seja mantida.
 8. Guarde estas instruções. Consulte-as frequentemente e use-as para instruir outras pessoas que possam usar esta ferramenta. Se você emprestar a alguém esta ferramenta, empreste também estas instruções para prevenir mau uso do produto e possíveis acidentes.
 9. Além dos cuidados apresentados, consulte o capítulo PRINCIPAIS COMPONENTES.

5. CARACTERÍSTICAS TÉCNICAS

TENSÃO NOMINAL		CORRENTE	POTÊNCIA	TEMPERATURA DO AR		FLUXO DO AR		PESO
V	Hz	A	W	Posição I	Posição II	Posição I	Posição II	Kg
127	60	12,0	1500	350 °C	600 °C	300 l/min	500 l/min	0,66
220		9,1	1900					

TABELA 5.1 - CARACTERÍSTICAS TÉCNICAS

6. PRINCIPAIS COMPONENTES



1. Bocal
2. Entrada de ar
3. Botão liga/desliga

7. OPERAÇÃO

1. Ajuste da temperatura

O soprador térmico possui duas opções de temperatura. Você pode escolher a velocidade do fluxo de ar mudando a posição do botão liga/desliga **3** para "I" ou para "II".

Verifique na Tabela 7.1 a opção de temperatura mais adequada para cada serviço.



IMPORTANTE

Se você não tem certeza sobre a configuração correta, comece com uma temperatura baixa e aumente gradualmente a temperatura até alcançar os melhores resultados.


TEMPERATURA	APLICAÇÃO
Posição I 350 °C	<ul style="list-style-type: none"> - Secagem de tinta - Secagem de madeira úmida - Remoção de adesivos - Aderência de adesivo ou fita adesiva sensível à pressão - Aquecer cera de depilação - Reduzir embalagens de plástico e encolher termo retrátil - Descongelar canos de água
Posição II 600 °C	<ul style="list-style-type: none"> - Solda de polímero termoplástico, materiais de revestimento de PVC e revestido de tecido, lonas e folhas. - Dobra de tubos e folhas de plástico. - Solda de encanamento: Estanho, prata solda especial, elementos SMD, terminais de cabo. - Afrouxar porcas e parafusos enferrujados ou firmemente presos. - Remoção de revestimentos antigos e grossa tinta a óleo, laca, verniz e gesso sintéticos. <p> ATENÇÃO: Ao usar esta opção de temperatura, não aqueça superfícies de madeira excessivamente. Risco de incêndio.</p>

TABELA 7.1 - TEMPERATURA RECOMENDADA PARA APLICAÇÕES

2. Iniciando e parando o soprador

Antes de ligar o soprador térmico à rede elétrica, verifique os procedimentos abaixo:

1. Roupas apropriadas, bem como proteção para os olhos, ouvidos, mãos, pés e máscara inalatória devem estar sendo utilizadas, conforme as orientações do Capítulo INSTRUÇÕES DE SEGURANÇA.
2. Inspeccione visualmente se todas as partes do equipamento estão em perfeito estado de uso. Substitua qualquer peça gasta ou danificada antes de usar o produto.
3. Ajuste a temperatura e monte o acessório de acordo com a aplicação desejada.
4. Verifique se a tensão do produto coincide com a tensão local.
5. Quando for apoiar o soprador desligado (figura 7.1) sobre uma superfície no intervalo entre operações, mantenha-o na posição vertical, protegendo a resistência de eventuais correntes de vento que causam choques térmicos.



FIGURA 7.1 - BASE DE APOIO



ATENÇÃO:

Use apenas uma mão para segurar o soprador. Não coloque a sua outra mão sobre as saídas de ar.

Após verificar todos os passos acima, ligue a ferramenta seguindo as seguintes instruções:

- Certifique-se de que o botão liga/desliga **3** está desligado (posição 0) e conecte o plugue à fonte de alimentação;
- Ligue o soprador movendo o botão liga/desliga **3** para posição I ou II, de acordo com a velocidade do fluxo de ar que você necessita (Veja tabela 7.1);
- **Observação:** Um pouco de fumaça pode ser emitida após a ligação do produto, o que não indica problema.
- Para desligar a ferramenta, ajuste a temperatura mais baixa para esfriar. Em seguida, coloque o botão liga/desliga **3** na posição 0, desligando o soprador.



ATENÇÃO:

Aguarde o resfriamento total da ferramenta antes de movê-la ou armazená-la.

3. Utilização estacionária

Esta ferramenta pode ser utilizada no modo estacionário. Siga as recomendações abaixo:

- Posicione o soprador no ambiente de trabalho;
- Prenda o cabo do mesmo para evitar que ele caia fora da bancada;
- Ligue o soprador com cuidado;
- Tenha certeza de que o bocal sempre aponta para longe de você e todas as pessoas ou animais próximos ao local de trabalho.
- Certifique-se de não deixar cair qualquer coisa no bocal.

8. MANUTENÇÃO PREVENTIVA



Antes de realizar qualquer limpeza ou manutenção, desconecte o produto da rede elétrica e espere o completo resfriamento do mesmo.



ATENÇÃO

A fim de garantir o perfeito funcionamento e prolongar a vida útil do seu equipamento, siga as recomendações abaixo:

1. Manutenção e limpeza:

- A.** Antes de realizar qualquer limpeza ou manutenção, desconecte o produto da rede elétrica;
- B.** Limpe semanalmente as aberturas de ventilação, utilizando um pano macio;
- C.** Caso a sujeira não saia, utilize um pano macio umedecido com água e sabão neutro.
- D.** Sua ferramenta não requer lubrificação adicional.

NOTA: Nunca limpe a ferramenta usando solventes como: gasolina, álcool, amoníaco, etc. Estes produtos podem danificar as peças de plástico do soprador. Utilize apenas sabão neutro.



IMPORTANTE

Quando fizer manutenção, use somente peças originais para substituição. O uso de quaisquer outras peças pode criar risco de acidentes ou causar danos ao produto.

2. Transporte e armazenamento:

A. Não puxe ou carregue o produto pelo cabo elétrico ou permita o contato deste com arestas, elementos cortantes, superfícies ásperas, materiais químicos ou óleos que possam danificar as propriedades flexíveis e isolantes do mesmo.

B. Armazene a ferramenta em local limpo, seco, protegido de umidade e poeira. Mantenha seu produto longe do alcance de crianças e pessoas inadvertidas não familiarizadas com o uso da mesma.

3. Reparos:

Caso necessário realizar qualquer reparo, entre em contato com uma assistência Schulz mais próxima de você. Devem ser utilizadas peças originais Schulz. O uso de peças não originais acarreta em perda da garantia e poderá causar danos ao equipamento ou ao usuário.

9. MANUTENÇÃO CORRETIVA

Para garantir a SEGURANÇA e a CONFIABILIDADE no produto, os reparos, as manutenções e os ajustes deverão ser efetuados através de nosso POSTO SAC SCHULZ credenciado para este equipamento mais próximo, o qual utiliza peças originais.

10. ORIENTAÇÕES E RECOMENDAÇÕES AMBIENTAIS

Resíduos sólidos

A geração de resíduos sólidos é um aspecto que deve ser considerado pelo usuário na utilização e manutenção do seu equipamento. Os impactos causados no meio ambiente podem provocar alterações significativas na qualidade do solo, água superficial e subsolo, bem como na saúde da população. A Schulz recomenda o manejo dos resíduos oriundos do produto desde a sua geração, manuseio, movimentação, tratamento até a sua disposição final. O descarte de resíduos sólidos deve ser feito de acordo com os requisitos regulamentares da legislação vigente.

Logística reversa

A Schulz viabiliza a prática da logística reversa para todos os seus produtos e embalagens. O principal objetivo da iniciativa é reinserir os resíduos em novos ciclos produtivos, deixando de descartá-los no meio ambiente, aumentando a vida útil dos aterros e evitando a extração de matérias-primas.

Dessa maneira, quando o produto Schulz completar sua vida útil, é possível procurar uma assistência técnica autorizada na região para realizar o retorno do item, que será reciclado ou reaproveitado. Já as embalagens devem ser descartadas nos pontos de coleta seletiva da cidade ou encaminhadas à assistência técnica.

Ficou com dúvidas? Também estamos disponíveis no 0800 047 7474 para orientar sobre o descarte e a logística reversa de nossos produtos e embalagens.

11. TERMO DE GARANTIA

A Schulz Compressores Ltda. nos limites fixados por este Termo, assegura ao primeiro comprador usuário deste produto a garantia contra defeito de fabricação para o equipamento por um período de 6 (seis) meses (incluído período da garantia legal - primeiros 90 (noventa) dias), contados a partir da data de emissão da Nota Fiscal de Venda.

CONDIÇÕES GERAIS DA GARANTIA

- A.** O atendimento em Garantia será realizado somente mediante a apresentação da Nota Fiscal Original de Venda, em nome do cliente contendo CNPJ/CPF.
- B.** Qualquer serviço em garantia deve ser realizado unicamente e exclusivamente pelo POSTO SAC SCHULZ.
- C.** Se o cliente proprietário deste modelo (produto portátil) desejar ser atendido a domicílio, ficará a critério do POSTO SAC SCHULZ a cobrança de uma taxa de visita.
- D.** São excluídos da Garantia componentes que se desgastam naturalmente com o uso regular e que são influenciados pela instalação e forma de utilização do produto, tais como: rolamentos, cabo elétrico, carenagem, botão liga/desliga, acessórios, resistência, motor, ventilador e botão de ajuste de temperatura. São de responsabilidade da Schulz as despesas relativas aos serviços que envolvam os componentes acima citados, somente nos casos em que o POSTO SAC SCHULZ constatar defeito de fabricação.
- E.** A garantia não abrangerá os serviços de instalação e limpeza, os danos à parte externa do produto bem como os que este venha a sofrer em decorrência de mau uso, oxidação do motor oriunda de agentes externos, instalação em desacordo com o “manual”, negligência, modificações, uso de acessórios impróprios, mal dimensionamento para a aplicação a que se destina, quedas, perfurações, utilização em desacordo com o manual de instruções, ligações elétricas em tensões impróprias ou em redes sujeitas a flutuações excessivas ou sobrecargas.
- F.** A Schulz Compressores Ltda. concederá garantia no motor elétrico somente se no laudo técnico emitido pelo seu representante técnico constatar defeito de fabricação. Os defeitos oriundos de má instalação não estão cobertos pela garantia.
- G.** Nenhum representante ou revendedor está autorizado a receber produto de cliente para encaminhá-lo ao POSTO SAC SCHULZ ou deste retirá-lo para devolução ao mesmo e a fornecer informações em nome da Schulz Compressores Ltda. sobre o andamento do serviço. A Schulz Compressores Ltda. ou o POSTO SAC SCHULZ não se responsabilizarão por eventuais danos ou demora em decorrência desta não observância.
- H.** Fica excluído da garantia qualquer reparo ou ressarcimento por danos ocasionados durante o transporte (de ida e volta do POSTO SAC SCHULZ) efetuado pelo cliente.

EXTINÇÃO DA GARANTIA

Esta Garantia será considerada sem efeito quando:

- A.** Do decurso normal do prazo de sua validade
- B.** O produto for entregue para o conserto ou remanejado para outro local por pessoas/empresas não autorizadas/credenciadas pela SCHULZ COMPRESSORES LTDA., e forem verificados sinais de violação de suas características originais ou montagem fora do padrão determinado pela fábrica.
- C.** Caso for constatado o uso do equipamento para fins industriais e profissionais.

OBSERVAÇÕES

- A.** São de responsabilidade do cliente as despesas decorrentes do atendimento de chamadas julgadas improcedentes.
- B.** Nenhum revendedor, representante ou POSTO SAC SCHULZ tem autorização para alterar, incluir, suprimir, modificar este Termo ou assumir compromissos em nome da SCHULZ COMPRESSORES LTDA.
- C.** Desenhos, dimensões e fotos unicamente ilustrativos.

Nota: A SCHULZ COMPRESSORES LTDA. reserva-se ao direito de promover alterações neste Manual de instruções sem aviso prévio.

12. ASSISTÊNCIA TÉCNICA

Procure a assistência técnica mais perto de você, acesse nosso site: www.schulz.com.br/pt/site/compressores/assistencia ou ligue **0800 347 4141** (de segunda a sexta-feira, das 8h às 18h).

1. INTRODUCCIÓN



PARA LA CORRECTA UTILIZACIÓN DEL PRODUCTO, LE RECOMENDAMOS LA LECTURA Y COMPRENSIÓN COMPLETA DE ESTE MANUAL.

- Este Manual de Instrucciones contiene importantes informaciones de instalación, usos, mantenimiento y seguridad, debiendo el mismo estar siempre disponible para el operador.
- Ocurriendo un problema que no pueda ser solucionado con las informaciones contenidas en este manual contacte al Asistente Técnico/Distribuidor Autorizado Schulz más próximo, que estará siempre disponible para ayudarlo, o a través de nuestro sitio (www.schulz.com.br).
- Los números en negrito que muestra el texto, están mencionados en el Capítulo PRINCIPALES COMPONENTES Y SUS FUNCIONES.
- Para validar la garantía deberán ser observadas las condiciones presentadas en el capítulo TÉRMINO DE GARANTÍA.

2. INSPECCIÓN DEL PRODUCTO

- Verifique e inspeccione si ocurrieron daños causados por el transporte. Caso afirmativo, comuníquese al transportador de inmediato.
- Garantícese de que todas las piezas averiadas sean reemplazadas y que los problemas mecánicos y eléctricos sean corregidos antes de operar el equipamiento.
- No encienda el equipamiento si el mismo no se encuentra en perfectas condiciones de uso.

3. APLICACIÓN

Esta herramienta fue desarrollada para uso doméstico u hobby, fabricada con alto nivel de eficiencia y calidad, garantizándole el mejor desempeño y durabilidad. Ideal para secado y remoción de tinta, aplicación de adhesivos, moldear o soldar tubos plásticos, así como otros fines generales de secado y descongelamiento.

El producto debe ser manipulado de acuerdo con las especificaciones contenidas en este manual. El uso de este producto para cualquier actividad no descrita en este manual es considerado uso inadecuado y no es de responsabilidad del fabricante. Guarde este manual de instrucciones para posteriores consultas.

4. INSTRUCCIONES DE SEGURIDAD



AVISO: Lea todas las instrucciones. El incumplimiento de las instrucciones citadas abajo puede ocasionar choque eléctrico, incendio, quemaduras y/o graves lesiones.

1. Área de trabajo:



- Manipule su herramienta en un lugar limpio, iluminado y bien ventilado.
- Nunca utilice su herramienta eléctrica en ambientes explosivos (con presencia de líquidos inflamables, gases o polvo). La herramienta puede generar chispas y ocasionar explosión.
- Utilice su herramienta a una distancia segura de otras personas, niños y animales, a fin de evitar distracciones y ocasionar graves accidentes.



2. Seguridad eléctrica:

- Antes de conectar su herramienta a la red eléctrica, verifique que la tensión local coincida con la tensión de la herramienta. El tomacorrientes debe ser compatible con el plug de la herramienta. No altere las características del plug ni utilice adaptadores. Si es necesario, solicite la sustitución del tomacorrientes por un modelo adecuado al plug del equipamiento.
- Con el propósito de reducir los riesgos de choque eléctrico, cuando utilice su herramienta, no toque superficies metálicas en contacto al suelo o aterradas, tales como tuberías, motores, canaletas, cercas, ventanas, puertas, portones metálicos, etc.
- No exponga la herramienta eléctrica a la lluvia ni a condiciones de humedad. La entrada de agua en la herramienta aumentará el riesgo de choque eléctrico.
- Nunca utilice el cable eléctrico para cargar, tirar o apagar la pistola de secar. Mantenga el cable eléctrico distante de superficies calientes, aceites, objetos afilados o partes en movimiento. Cables dañados o entrelazados aumentan el riesgo de choque eléctrico. En caso de que el cable eléctrico sea dañado durante el uso de la herramienta, no lo toque y desconéctelo inmediatamente de la fuente de energía.
- Si el cable de alimentación de energía se encuentra dañado, deberá ser sustituido apenas por el ASISTENTE TÉCNICO/ DISTRIBUIDOR AUTORIZADO SAC SCHULZ, para evitar riesgos al usuario.
- Para protección contra choques eléctricos, se recomienda la instalación de un disyuntor de corriente residual (DR). Consulte a un electricista especializado para seleccionar e instalar este dispositivo de seguridad.
- Cuando utilice un cable de extensión, desenróllelo completamente antes del uso para evitar sobrecalentamiento y pérdida de eficiencia. Distribuya el cable de tal manera que no pueda enrollarse en el producto durante el funcionamiento. Al guardar el cable, enróllelo cuidadosamente para evitar nudos.
- Con el propósito de evitar el accionamiento accidental de la herramienta, asegúrese de que la misma esté en la posición apagada antes de conectarla a la red eléctrica. No transporte la herramienta con el dedo apoyado en el botón de ajuste de la temperatura, ya que esto puede ocasionar el accionamiento accidental del producto.



3. Seguridad personal:

- Al manipular este producto, esté alerta y atento a sus acciones. No utilice el producto si usted se encuentra cansado, bajo influencia de remedios, alcohol o drogas. Cualquier distracción durante el uso podrá ocasionar graves accidentes personales.
- Siempre utilice los equipamientos de protección individuales (EPIs) adecuados, tales como gafas, máscara contra inhalación de polvo, guantes protectores antideslizantes, zapatos cerrados con suela de goma antideslizantes y protectores auriculares. Estas medidas reducen los riesgos contra accidentes personales.
- Para mantenerse equilibrado, coloque los dos pies en el piso y sitúese en una posición estable. Esta acción posibilita un mejor control de la herramienta en situaciones inesperadas.



- Mientras el aparato esté en funcionamiento, mantenga todas las partes del cuerpo distante de las partes calientes de la pistola de calor térmico.



4. Uso y cuidados con la herramienta eléctrica:

- El modelo de la herramienta debe ser escogido de acuerdo con el uso pretendido, no exceda la capacidad, si es necesario, adquiera un modelo más adecuado para su aplicación. Eso aumentará la eficiencia y seguridad en la realización de los trabajos.
- No utilice la herramienta eléctrica cuando el botón de encendido no funcione. Cualquier herramienta eléctrica que no responda a los comandos de los botones es peligrosa y debe ser reparada.
- Apague la pistola de calor y desconecte el plug de la fuente de energía mientras el mismo no esté en uso y antes de realizar cualquier ajuste, limpieza, reemplazar cualquier accesorio, guardar la herramienta o en caso de interrupción de energía. Esta medida reduce el riesgo de choque eléctrico y el accionamiento accidental del producto.
- Cuando la herramienta no esté en uso, debe ser guardada en un local seguro y fuera del alcance de los niños.
- Este aparato no se destina a la utilización por personas (incluso niños) con capacidades físicas, sensoriales o mentales reducidas, o por personas con falta de experiencia y conocimiento, a menos que hayan recibido instrucciones referentes a la utilización del aparato o estén bajo la supervisión de una persona responsable de su seguridad.
- El equipamiento no debe ser utilizado, bajo ninguna hipótesis, por niños. Es recomendable que los niños sean vigilados para asegurarse de que no estén jugando con el aparato.
- Antes de utilizar el producto, asegúrese de que esté en perfectas condiciones. Realice su mantenimiento frecuentemente y si presenta vestigios de desgaste o deterioración, suspenda su uso.
- El empleo de este producto o de sus accesorios para operaciones diferentes de aquéllas para las cuales fueron proyectadas puede ocasionar situaciones peligrosas.



5. Seguridad durante la operación de la pistola de calor térmico:

- Nunca coloque sus manos sobre las salidas de aire y mantenga las salidas siempre desobstruidas.
- La boquilla y los accesorios de la herramienta se vuelven extremadamente calientes durante su uso. Para evitar graves quemaduras, no toque estas piezas mientras la pistola de calor esté en funcionamiento.
- Tras el uso, la boquilla y accesorios pueden permanecer calientes por hasta 30 minutos. Tras el uso, coloque el aparato sobre su soporte y deje enfriar antes de guardarlo.
- Para evitar incendios, utilice el producto con cuidado y no permita que el mismo opere sin vigilancia.
- Utilizar el aparato sin los debidos cuidados puede causar incendio.
- Tome cuidado al utilizar el aparato en lugares donde haya materiales combustibles. No lo aplique en un único lugar por tiempo prolongado.
- Asegúrese de utilizar el producto en áreas con ventilación adecuada, ya que pueden ocasionarse exhalaciones tóxicas.
- No utilice la pistola de calor como secador de cabello.
- Nunca dirija el haz de aire caliente hacia otras personas o animales.
- No introduzca ningún objeto en la boquilla, ya que puede ocasionar choque eléctrico.
- El calor puede ser conducido hacia materiales combustibles que estén fuera del alcance de visión.



6. Cuidados en la operación de la pistola de calor para la retirada de tinta:

- No use este producto para retirar tinta con plomo. Los residuos y vapores de este tipo de tinta pueden ser tóxicos. El contacto de estos residuos con las manos o la boca puede ocasionar la ingestión de plomo. La exposición al plomo, aun a bajos niveles, puede causar daños irreversibles al cerebro y al sistema nervioso. Niños y gestantes son particularmente vulnerables.
- Al retirar la tinta, asegúrese de que el área de trabajo esté abierta. Utilice mascarilla contra polvo.
- No queme la tinta. Utilice el raspador y mantenga la boquilla a 25 mm de distancia de la superficie pintada. Al trabajar en sentido vertical, hacia abajo, tenga cuidado para que la tinta no caiga sobre



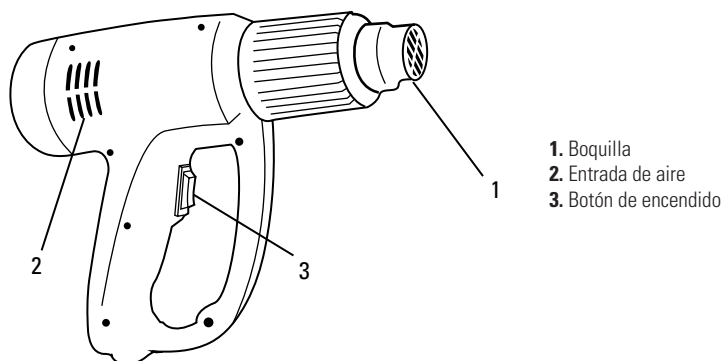
- la pistola de calor.
- No permita que la tinta se adhiera a la boquilla o raspador, ya que puede ser inflamable tras algún tiempo.
 - Elimine todos los restos de tinta con seguridad y asegúrese de que el área de trabajo esté completamente limpia tras concluir el trabajo.
7. Para garantizar la seguridad de su herramienta, asegúrese de que el mantenimiento y manipulación del producto sean realizados por personas debidamente entrenadas y capacitadas, y de que sean utilizadas solamente piezas idénticas para su reemplazo.
 8. Guarde estas instrucciones. Consúltelas frecuentemente y utilícelas para instruir a otras personas que puedan usar esta herramienta. En casos de prestar la herramienta, preste también estas instrucciones a fin de prevenir el uso inadecuado del producto y posibles accidentes.
 9. Además de los cuidados presentados, consulte el capítulo PRINCIPALES COMPONENTES.

5. CARACTERÍSTICAS TÉCNICAS

TENSIÓN NOMINAL		CORRIENTE	POTENCIA	TEMPERATURA DEL AIRE		FLUJO DEL AIRE		PESO
V	Hz	A	W	Posición I	Posición II	Posición I	Posición II	Kg
127	60	12,0	1500	350 °C	600 °C	300 l/min	500 l/min	0,66
220		9,1	1900					

TABLA 5.1 - CARACTERÍSTICAS TÉCNICAS

6. PRINCIPALES COMPONENTES



7. OPERACIÓN

1. Ajuste de temperatura

La pistola de calor térmico posee dos opciones de temperatura. Usted puede escoger la velocidad del flujo de aire cambiando la posición del botón de encendido **3** para "I" o para "II". Verifique en la Tabla 7.1 la opción de temperatura más adecuada para cada servicio.



IMPORTANTE

En caso de no estar seguro sobre la configuración correcta, comience con una temperatura baja y aumentela gradualmente hasta alcanzar los mejores resultados.


TEMPERATURA	APLICACIÓN
Posición I 350 °C	<ul style="list-style-type: none"> - Secado de tinta - Secado de madera húmeda - Remoción de adhesivos - Adherencia de adhesivo o cinta adhesiva sensible a la presión - Calentar cera de depilación - Reducir embalajes plástica y encoger termo retráctil - Descongelar caños de agua
Posición II 600 °C	<ul style="list-style-type: none"> - Soldadura de polímero termoplástico, materiales de acabado de PVC y revestido de tejido, lonas y hojas. - Doblado de tubos y hojas de plástico. - Soldadura de cañerías: Estaño, soldadura de plata especial, elementos SMD, terminales de cable. - Aflojar tuercas y tornillos oxidados o firmemente presos. - Retirada de acabados antiguos y tinta a aceite gruesa, laca, barniz y yeso sintéticos. <p> ATENCIÓN: Al usar esta opción de temperatura, no caliente excesivamente superficies de madera. Riesgo de incendio.</p>

TABLA 7.1 - TEMPERATURA RECOMENDADA PARA APLICACIONES

2. Iniciando y deteniendo la pistola de calor

Verifique los siguientes procedimientos antes de conectar la pistola de calor térmico a la red eléctrica:

1. Deben ser utilizados: ropa apropiada, así como protección para la vista, oídos, manos, pies y mascarilla inhalatoria, conforme las orientaciones del Capítulo INSTRUCCIONES DE SEGURIDAD.
2. Inspeccione visualmente si todas las partes del equipamiento están en perfecto estado de uso. Antes de utilizar el producto, reemplace cualquier pieza gastada o averiada.
3. Ajuste la temperatura y coloque el accesorio de acuerdo con la aplicación deseada.
4. Verifique que la tensión del producto coincida con la tensión local.
5. Cuando apoye el soplador apagado (figura 7.1) sobre una superficie en el intervalo entre operaciones, manténgalo en la posición vertical, protegiendo la resistencia de eventuales corrientes de viento que causan choques térmicos.



FIGURA 7.1 - BASE DE APOYO



ATENCIÓN:

Use apenas una mano para sujetar la pistola de calor. No coloque la otra mano sobre las salidas de aire.

Tras verificar todos los pasos antes citados, encienda la herramienta observando las siguientes instrucciones:

- Compruebe que el botón de encendido **3** esté apagado (posición 0) y conecte el plug a la fuente de alimentación;
- Encienda la pistola de calor moviendo el botón de encendido **3** a la posición I o II, de acuerdo con la velocidad del flujo de aire que usted necesite (Vea tabla 7.1);
- **Observación:** : Tras el encendido del producto puede emitir un poco de humo, lo que no indica problemas.
- Para apagar la herramienta, ajuste la temperatura más baja para enfriar. Enseguida, coloque el botón de encendido **3** en la posición 0, apagando la pistola de calor.



ATENCIÓN

Aguarde el enfriamiento total de la herramienta antes de desplazarla o almacenarla.

3. Utilización estacionaria

Esta herramienta puede utilizarse en el modo estacionario. Proceda a las siguientes recomendaciones:

- Coloque la pistola de calor en el ambiente de trabajo;
- Sujete el cable del mismo para evitar que se caiga de la mesa de trabajo;
- Encienda la pistola de calor con cuidado;
- Asegúrese de que la boquilla siempre sea direccionada distante de usted y de todas las personas o animales próximos al local de trabajo.
- Asegúrese de no dejar caer ningún objeto en la boquilla.

8. MANTENIMIENTO PREVENTIVO



Antes de realizar cualquier limpieza o mantenimiento, desconecte el producto de la red eléctrica y espere la completa refrigeración del mismo.



ATENCIÓN

A fin de garantizar el perfecto funcionamiento y prolongar la vida útil de su equipamiento, proceda a las siguientes recomendaciones:

1. Mantenimiento y limpieza:

- A.** Antes de realizar cualquier limpieza o mantenimiento, desconecte el producto de la red eléctrica.
- B.** Limpie semanalmente las aberturas de ventilación, utilizando un paño suave.
- C.** En caso de que la suciedad no salga, utilice un paño suave humedecido con agua y detergente neutro.
- D.** Su herramienta no requiere lubricación adicional.

NOTA: Nunca limpie la herramienta utilizando solventes como: gasolina, alcohol, amoníaco, etc. Estos productos pueden dañar las piezas de plástico de la pistola de calor. Utilice apenas detergente neutro.



IMPORTANTE

Utilice solamente repuestos originales en su mantenimiento. El uso de otras piezas puede ocasionar riesgo de accidentes o causar daños al producto.

2. Transporte y almacenamiento:

- A.** No tire ni transporte el producto por el cable eléctrico. No permita el contacto del cable eléctrico con aristas, elementos cortantes, superficies ásperas, materiales químicos o aceites que puedan estropear las propiedades flexibles y aislantes del mismo.
- B.** Almacene la herramienta en un local limpio, seco, protegido de humedad y polvo. Mantenga su producto distante del alcance de niños y personas inadvertidas no familiarizadas con el uso de la misma.

3. Reparaciones:

En caso de que sea necesario realizar alguna reparación, contacte a la asistencia Schulz más próxima. Es obligatorio utilizar repuestos originales Schulz. El uso de piezas no originales ocasiona la pérdida de la garantía y podrá causar daños al equipamiento o al usuario.

9. MANTENIMIENTO CORRECTIVO

Para garantizar la SEGURIDAD y la CONFIABILIDAD en el producto, las reparaciones, mantenimientos y ajustes deberán ser efectuados a través de nuestro ASISTENTE TÉCNICO/ DISTRIBUIDOR AUTORIZADO SAC SCHULZ, homologado para este equipamiento más próximo, el cuál utiliza piezas originales.

10. ORIENTACIONES Y RECOMENDACIONES AMBIENTALES

Residuos sólidos

La generación de residuos sólidos es un aspecto importante que debe considerarse por el usuario, en la utilización y mantenimiento de su equipo. Los impactos causados al medio ambiente pueden provocar alteraciones significativas en la calidad del suelo, en la calidad del agua superficial y del subsuelo, así como en la salud de la población. Schulz recomienda la manipulación de los residuos oriundos del producto desde su generación, manoseo, transporte y tratamiento hasta su eliminación final. La eliminación de los residuos sólidos debe realizarse de acuerdo con los requisitos reglamentarios de la legislación vigente.

Logística inversa

Schulz permite la práctica de la logística inversa para todos sus productos y embalajes. El objetivo principal de la iniciativa es reingresar los residuos en nuevos ciclos productivos, no desechándolos en el medio ambiente, aumentando la vida útil de los vertederos y evitando la extracción de materias primas. De esta forma, cuando el producto Schulz completa su vida útil, es posible buscar una asistencia técnica autorizada en la región para realizar la devolución del artículo, que será reciclado o reutilizado. A su vez, los envases deben desecharse en puntos de recolección selectiva de la ciudad o enviarse a la asistencia técnica.

11. TÉRMINO DE GARANTÍA

SCHULZ COMPRESSORES LTDA. en los límites establecidos por este Término, le asegura al primer comprador- usuario de este producto la Garantía contra defecto de fabricación por un periodo de 6 (seis) meses (incluido el periodo de la Garantía legal - primeros 90 (noventa) días), contado a partir de la fecha de emisión del Documento Fiscal de Venta.

CONDICIONES GENERALES DE LA GARANTÍA

- A.** La solicitud en Garantía será realizada solamente mediante la presentación del Documento Fiscal Original de Venta, preferencialmente a nombre del cliente, conteniendo datos del documento personal y empresarial.
- B.** Cualquier servicio en garantía debe ser realizado única y exclusivamente por el ASISTENTE TÉCNICO/DISTRIBUIDOR AUTORIZADO SAC SCHULZ.
- C.** Si el cliente/propietario de este modelo (producto portátil) desea ser atendido a domicilio, quedará a criterio del ASISTENTE TÉCNICO/DISTRIBUIDOR AUTORIZADO SAC SCHULZ la cobranza de una tasa de visita.

- D.** Son excluyentes de la Garantía, componentes que se desgastan naturalmente por el uso regular y que son influenciados por la instalación y forma de utilización del producto, tales como: rodamientos, cable eléctrico, chasis, botón de encendido, accesorios, resistencia, motor, ventilador y botón de ajuste de temperatura. Solamente en los casos en que el ASISTENTE TÉCNICO/DISTRIBUIDOR AUTORIZADO SAC SCHULZ constate defecto de fabricación en los componentes encima citados, son de responsabilidad de SCHULZ COMPRESSORES LTDA.
- E.** La Garantía no cubrirá los servicios de instalación, desinstalación, reinstalación, relubricación de rodamientos, ajustes solicitados por el cliente, daños a la parte externa del producto, así como los que éste pueda sufrir en decurso del mal uso, oxidación, brisa marina, instalación en desacuerdo con el manual de instrucciones, agentes corrosivos u otros contaminantes, negligencia, impericia, modificaciones y adaptaciones en el producto que alteren su modelo original de fábrica, agentes externos, intemperies, uso de accesorios impropios, mal dimensionamiento para la aplicación destinada, caídas, perforaciones, utilización en desacuerdo con el Manual de Instrucciones, conexiones eléctricas en tensiones inadecuadas, conversión de voltaje incorrecta del motor eléctrico contraria a la adquisición del producto/equipamiento o en redes sujetas a excesivas oscilaciones o sobrecargas, piezas aplastadas, conexión en tensión diferente de la especificada en el equipamiento, uso de extensión eléctrica diferente de la especificada en el manual de instrucciones.
- F.** Schulz Compressores Ltda. concederá garantía apenas en el motor eléctrico solamente cuando constate defecto de fabricación en el laudo técnico emitido por su representante técnico. Los defectos provenientes de la mala instalación no están cubiertos por la garantía
- G.** Ningún representante o revendedor está autorizado a recibir el producto del cliente y encaminarlo al ASISTENTE TÉCNICO/DISTRIBUIDOR AUTORIZADO SAC SCHULZ, ni suministrar informaciones en nombre de SCHULZ COMPRESSORES LTDA. sobre el andamiento del servicio. Schulz Compressores Ltda. o el ASISTENTE TÉCNICO/DISTRIBUIDOR AUTORIZADO SAC SCHULZ no se responsabilizarán por eventuales daños o demora en decurso de esta inobservancia.
- H.** Queda excluido de la garantía cualquier reparo o resarcimiento por daños ocasionados durante el transporte (de ida y vuelta del ASISTENTE TÉCNICO/DISTRIBUIDOR AUTORIZADO SAC SCHULZ) efectuado por el cliente.

ANULACIÓN DE LA GARANTÍA

Esta Garantía será considerada sin efecto cuando:

- A.** Transcurra el plazo normal de su validez.
- B.** El producto sea entregado para reparo o encaminado a otro local por personas/empresas no autorizadas/homologadas por SCHULZ COMPRESSORES LTDA., y sean verificadas señales de violación de sus características originales o instalación fuera del modelo determinado por la fábrica.
- C.** Sea constatado el uso del equipamiento para fines industriales y profesionales.

OBSERVACIONES

- A.** Son de responsabilidad del cliente los gastos provenientes del atendimento de llamadas juzgadas improcedentes.
- B.** Ningún revendedor, representante o ASISTENTE TÉCNICO/DISTRIBUIDOR AUTORIZADO SAC SCHULZ está autorizado a alterar, incluir, eliminar, modificar este Término o asumir compromisos en nombre de SCHULZ COMPRESSORES LTDA.
- C.** Diseños, dimensiones y fotos únicamente de carácter ilustrativo.

Nota: SCHULZ COMPRESSORES LTDA. se reserva el derecho de realizar alteraciones en este Manual de instrucciones sin previo aviso.

12. ASISTENCIA TÉCNICA

Contacte la asistencia técnica más próxima, accese nuestro sitio **www.schulz.com.br**

o llame al **+ 55 47 34518290** (de lunes a viernes, de las 8h a las 18h).

1. INTRODUCTION



TO ENSURE YOUR SAFETY AND SATISFACTION, CAREFULLY READ THROUGH THIS OWNER'S MANUAL BEFORE USING THE PRODUCT.

- This Instruction Manual contains important information on operation, installation, maintenance and safety, and should always be available for the user.
- If there is any problem that cannot be solved by the information provided in this manual, please contact the nearest Schulz Authorized Dealer.
- Black numbers in the text, show the key parts and functions.
- To validate the warranty, the conditions presented in the TERM OF WARRANTY chapter must be observed.

2. PRODUCT INSPECTION

- Inspect and check if damages were caused by transport. If positive, contact immediately the transportation company.
- Certify that all damaged parts be replaced and that all mechanical and electrical problems be solved before operating the product.
- Don't turn on the equipment if it is not in perfect use conditions.

3. APPLICATION

This tool was developed for home or hobby use, manufactured with high standards of efficiency and quality assuring the best performance and durability. Ideal for paint drying and removal, adhesive application, molding or welding plastic tubes as well as general purpose drying and thawing.

The product should be operated in accordance with the specifications contained in this manual. Use of this product for any activity not described in this manual is considered as improper use and is not the manufacturer's responsibility. Keep this instruction manual for future reference.

4. SAFETY INSTRUCTIONS



WARNING: Read all instructions. Failure to follow the instructions listed below may result in electric shock, fire, burns and/or serious injury.

1. Work Area:



- Operate your tool in a clean, well lit and ventilated location.
- Never operate your power tool in explosive atmospheres (with the presence of flammable liquids, gases or dust). The tool can generate sparks and cause an explosion.
- Operate your tool at a safe distance from other people, children and animals in order to avoid distractions during use, which can result in serious accidents.



2. Electrical Safety:

- Before connecting your tool to the mains, make sure that your local voltage matches the voltage of the tool. The socket must be compatible with the tool's plug. Do not change the characteristics of the plug and don't use adapters. If necessary, replace the outlet socket to a suitable model to that of the equipment's plug.
- To reduce the risk of electric shock when using your tool, do not touch metal surfaces attached to the ground or grounded surfaces such as pipes, motors, rails, fences, windows, doors, metal gates, etc.
- Do not expose the power tool to rain or wet conditions. Water entering the tool will increase the risk of electric shock.
- Never use the electrical cord for carrying, pulling or unplugging the heat gun. Keep the cord away from hot surfaces, oil, sharp or moving parts. Damaged or entangled cords increase the risk of electric shock. If the cord is damaged during tool use, do not touch it and immediately disconnect the power source.
- If the power cord is damaged, it must be replaced only by a SCHULZ AUTHORIZED DEALER, to prevent risks to the user.
- To protect against electric shock, installation of a residual current circuit breaker is recommended (RCB). Consult a qualified electrician to select and install this safety device.
- If an extension cord is used, unroll it completely before use to prevent overheating and loss of efficiency. Position the cable so that it cannot get entangled with the product during operation. When storing the cord, wrap it carefully to avoid knots.
- To prevent accidentally starting the tool, make sure that it is in the off position before connecting it to the electrical grid. Do not carry the tool with your finger resting on the temperature adjust button as this may cause the accidental activation of the product.



3. Personal safety:

- When operating this product, be alert and pay attention to your actions. Do not use the product if you are tired, under the influence of medicine, alcohol or drugs. Any distraction during use can result in serious personal injury.
- Always use the appropriate personal protective equipment (PPE), such as goggles, masks against dust inhalation, non-slip protective gloves, closed shoes with rubber anti-slip soles and earplugs. This reduces the risk against personal accidents.
- Keep both feet on the ground to maintain balance and stay in a stable position. This enables better control of the tool in unexpected situations.



- Keep all body parts away from the hot parts of the heat gun while it is in operation.



4. Use and care of the power tool:

- The model of the tool must be selected according to the intended use, does not exceed the capacity, and if necessary, purchase a more suitable model for your application. This will increase efficiency and safety in carrying out the work.

- Do not use the power tool if the on/off switch doesn't work. Any power tool that doesn't respond to the switch controls is dangerous and must be repaired.
- Unplug the heat gun and disconnect the plug from the power source while it is not in use and before making any adjustments, cleaning, changing any accessories, storing the tool or in the case of power outage. This reduces the risk of electric shock and accidental activation of the product.
- When not in use, tools should be stored in a safe place out of the reach of children.
- This device is not intended for use by those (including children) with reduced physical, sensory or mental capacities, or people with lack of experience and knowledge, unless they have received instructions regarding the use of the device or are under the supervision of a person responsible for their safety.
- Equipment must not be used, in any event, by children. Children should be supervised to ensure that they are not playing with the device.
- Carry out maintenance on your tool often and if any signs of wear or deterioration appear, do not use the tool, make sure it is in perfect working condition before use.
- Use of this product or its accessories for operations other than those for which they were designed can result in dangerous situations.



5. Safety during heat gun operation:

- Never place your hands on the air vents and always keep the vents unblocked.
- The tool's nozzle and accessories become extremely hot during use. To avoid severe burns, do not touch these parts while the heat gun is in operation.
- After use, the nozzle and accessories can remain hot for up to 30 minutes. Place the device on its stand after use and let it cool before storing.



- To prevent fire, use the product carefully and do not allow it to operate unattended.
- Careless use of the device can cause fire.
- Be careful when using the device in places where there are combustible materials. Do not apply in the same place for a long period.
- Be sure to operate the product in an area with adequate ventilation since toxic fumes could be produced.
- Do not use the blower as a hairdryer.
- Never direct the jet of warm air toward other people or animals.
- Do not insert anything into the nozzle as this may cause an electric shock.
- Heat may be conducted to combustible materials that are out of sight.

6. Care when using the heat gun in removing paint:

- Do not use this product to remove lead paint. The residues and vapors from this type of paint can be toxic. Once deposited on surfaces, contact of hand to mouth can result in lead ingestion. Exposure to lead, even at low levels, can cause irreversible damage to the brain and nervous system. Children and pregnant women are particularly vulnerable.
- When removing paint, make sure that the work area is open. Use a dust mask.
- Do not burn the paint. Use the scraper and keep the nozzle 25 mm away from the painted surface. When working in the vertical direction, downwards, be careful so that paint does not fall on the heat gun.
- Do not allow the paint to stick on the nozzle or scraper, since it can ignite after some time.
- Eliminate all traces of paint safely and ensure that the work area is completely clean after finishing the work.



- 7.** Ensure that maintenance and operation of the product are carried out by properly trained and qualified people, and that only identical replacement parts are used. This will ensure that the tool's safety is maintained.

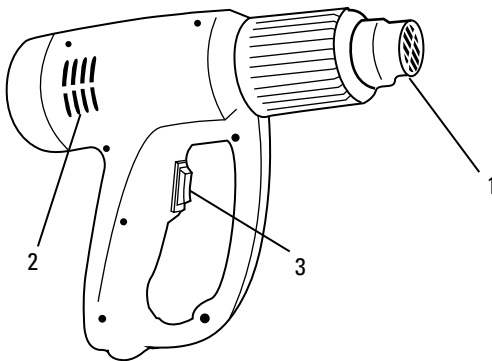
8. Keep these instructions. Refer to them often and use them to instruct others who may use this tool. If you loan someone this tool, also loan these instructions to prevent misuse of the product and possible accidents.
9. In addition to the care provided, see the MAIN COMPONENTS chapter.

5. TECHNICAL FEATURES

RATED VOLTAGE		CURRENT	POWER	AIR TEMPERATURE		AIR FLOW		WEIGHT
V	Hz	A	W	Position I	Position II	Position I	Position II	Kg
127	60	12,0	1500	350 °C	600 °C	300 l/min	600 l/min	0,66
220		9,1	1900					

TABLE 5.1 - TECHNICAL FEATURES

6. MAIN COMPONENTS



1. Nozzle
2. Air inlet
3. On/off switch

7. OPERATION

1. Temperature adjustment

The heat gun has two temperature options. You can choose the speed of the airflow by changing the position of the on/off switch **3** to "I" or "II".

Check Table 7.1 for the most suitable temperature option for each service.



IMPORTANT

If you are unsure about the correct setting, start with a low temperature and gradually raise the temperature to achieve the best results.


TEMPERATURE	APPLICATION
Position I 350 °C	<ul style="list-style-type: none"> - Drying paint - Drying wet wood - Removal of adhesives - Adhesive sticker or pressure-sensitive adhesive tape - Heating depilation wax - Shrinking plastic and heat shrink packaging - Defrosting water pipes
Position II 600 °C	<ul style="list-style-type: none"> - Welding thermoplastic polymer, PVC coated materials and coated fabric, canvas and sheets. - Bending pipes and plastic sheets. - Plumbing soldering: tin, special silver solder, SMD components, cable terminals. - Loosen rusted or firmly attached nuts and bolts. - Removal of old coatings and thick oil paint, lacquer, varnish and synthetic gypsum. <p> ATTENTION: When using this temperature option, do not heat wood surfaces excessively. Risk of fire.</p>

TABLE 7.1 – RECOMMENDED TEMPERATURE FOR APPLICATIONS

2. Starting and stopping the heat gun

Before connecting the heat gun to the mains, check the following procedures:

1. Appropriate clothing, as well as protection for the eyes, ears, hands, feet and inhalation mask should be used according to the guidelines in the SAFETY INSTRUCTIONS Chapter.
2. Visually inspect if all parts of the equipment are in perfect working condition. Replace any worn or damaged parts before using the product.
3. Adjust the temperature and install the accessory according to the desired application.
4. Verify if the product voltage coincides with that of the local voltage.
5. With the blower turned off, when placing it (Figure 7.1) on a surface between operations, keep it upright, protecting the resistance from any wind currents that may cause thermal shock.



FIGURE 7.1 - SUPPORT BASE



ATTENTION:

Use only one hand to hold the heat gun. Don't place your other hand on the air vents

After checking all the steps above, turn on the tool using the following instructions:

- Make sure that the on/off switch **3** is off (position 0) and connect the plug to the power supply source;
- Turn on the heat gun by moving the on/off switch **3** to position I or II, according to the airflow speed you require (see table 8.1);
- **Note:** Some smoke may arise after turning on the product, which does not indicate a problem.
- To turn off the tool, set it to the lowest temperature to cool. Then put the on/off switch **3** to position 0, turning off the heat gun.

**ATTENTION:**

Wait for the total cooling of the tool before moving it or storing it.

3. Stationary use

This tool can be used in a stationary mode. Follow the recommendations below:

- Place the heat gun on the work bench;
- Attach its cable to prevent it from falling off the bench;
- Carefully turn on the heat gun;
- Make sure the nozzle is always pointed away from you and all persons or animals close to the workplace.
- Make sure not to drop anything into the nozzle.

8. PREVENTIVE MAINTENANCE

Before performing any cleaning or maintenance, disconnect the product from the mains and wait for complete cooling of the device.

**ATTENTION:**

In order to ensure smooth operation and extend the life of your equipment, follow the recommendations below:

1. Maintenance and cleaning:

- A.** Before performing any cleaning or maintenance, disconnect the product from the mains;
- B.** Clean the vents weekly, using a soft cloth;
- C.** If the dirt does not come off, use a soft cloth dampened with water and mild soap.
- D.** Your tool requires no additional lubrication.

NOTE: Never clean the tool using solvents such as gasoline, alcohol, ammonia, etc. These products can damage the heat gun's plastic parts. Use only mild soap.

**IMPORTANT**

When servicing, use only original replacement parts. Use of any other parts can cause the risk of accidents or damage to the product.

2. Transporting and storing:

- A.** Never use the cord for carrying, pulling or unplugging the power tool or allow its contact with edges, sharp elements, rough surfaces, oil or chemicals that may damage its fl exible and insulating properties.
- B.** Store the tool in a clean, dry place protected from moisture and dust. Keep your tool out of reach of children and people unfamiliar with the use of the equipment.

3. Repairs:

If required to perform any repair or replacement, contact the nearest Schulz Authorized Dealer. Original parts Schulz must be used. The use of non-original parts results in warranty loss and may cause damage to the equipment or injury.

9. CORRECTIVE MAINTENANCE

To guarantee product SAFETY and RELIABILITY, repairs, maintenance and adjustments must be performed by the nearest SCHULZ AUTHORIZED DEALER, which uses genuine parts.

10. ENVIRONMENTAL ORIENTATIONS AND RECOMMENDATIONS

Solid waste

The generation of solid waste is an aspect that must be considered by the user when using and maintaining their equipment. Impacts caused on the environment can cause significant changes in the quality of soil, in the quality of surface water and subsoil, as well as in the population's health. Schulz recommends managing product waste since its generation, handling, movement, treatment until its final disposal. The disposal of solid waste must be done in accordance with regulatory requirements of current legislation.

Reverse logistics

Schulz enables the practice of reverse logistics for all its products and packaging. The primary goal of the initiative is to reinsert waste into new production cycles, not disposing them in the environment, increasing the lifespan of landfills and avoiding the extraction of raw materials.

This way, when the Schulz product completes its lifespan, you can contact an authorized dealer in the region to return the item, which will be recycled or reused. Packaging must be disposed at selective collection sites in the city or sent to an authorized dealer.

11. TERMS OF WARRANTY

SCHULZ COMPRESSORES LTDA., within the limits of this Term, assures the first buyer/ user of this product the warranty against manufacturing defects for a period of 6 (six) months (including the Legal Warranty – first 90 (ninety) days), counting from the invoice date.

WARRANTY GENERAL CONDITIONS

- A.** Warranty reception will only be held in view of presentation of the original invoice, preferably on behalf of the customer, containing data of the personal or business document.
- B.** Any warranty service must be performed solely and exclusively by SCHULZ AUTHORIZED DEALER.
- C.** If the client wishes to have the service performed at home, the authorized technical assistant (SCHULZ AUTHORIZED DEALER) has the right to charge a visit free.
- D.** It is not included in the warranty: parts that naturally wear out with regular use and that are influenced by installation and way of use of the product, such as: bearings, electric cord, cover, on/off switch, accessories, resistance heating element, motor, fan and temperature adjustment button. Only in the cases in which the CUSTOMER SERVICE SCHULZ STATION finds manufacturing defects in the components above mentioned, they are responsibility of SCHULZ COMPRESSORES LTDA.
- E.** Parts that experience default out of the warranty period will be on the customer's responsibility.
- F.** Warranty will not charge installation and cleaning services, damages to the external part of the product as well as the ones that it may come to suffer due to improper use, tank oxidation due to improper draining, installation not in accordance with the Instruction Manual, corrosive agents or other contaminants, neglect, external agents, bad weather, modifications, use of improper accessories, poor dimensioning for the intended application, falls, perforations, operation different from the directions of the Instruction Manual, power connections to improper voltages, incorrect voltage conversion of the electric motor contrary to the purchase of the compressor or to power lines subject to excessive variations or overloads.

- G.** Schulz Compressores Ltda. will only give warranty to the electric motor and starters mounted at the factory and only if the technical report issued by its technician informs defects in material and workmanship defect. Defects resulting from bad installation are not covered by the warranty.
- H.** No representative or dealer is authorized to receive the product from the customer and send it to SCHULZ AUTHORIZED DEALER, or give any information on behalf of Schulz Compressores Ltda. about the progress of the service. Schulz Compressores Ltda. or SCHULZ AUTHORIZED DEALER will not answer for possible damages or delay as a result of the noncompliance with the aforementioned.
- I.** Any repairs or compensation for damages caused during transportation (round trip to SCHULZ AUTHORIZED DEALER) performed by the customer are not covered by the warranty.
- J.** The warranty of the starters and of the electric sensors will only be given if they have not gone under any kind of violation. The warranty will not include modifications in the parameters of the starter that have been performed by non-authorized people and that do not have technical knowledge of the product, and SCHULZ COMPRESSORES LTDA. will not be liable for failures in the compressor, halts or damages due to the not following of this recommendation.

WARRANTY EXTINCTION

This warranty will have no effect when:

- A.** As of the standard course of its expiration date.
- B.** The product is sent for repair or moved to another place by people/companies not authorized by SCHULZ COMPRESSORES LTDA., and presents signs of violation of its original characteristics or assembling out of the factory standards.
- C.** If it is determined the equipment was used for professional and/or industrial purposes.

NOTES

- A.** Expenses arising out of calls considered unjustified will be responsibility of the customer.
- B.** No SCHULZ retailer, representative or SCHULZ AUTHORIZED SERVICE PROVIDER is authorized to change, add, delete, modify this Warranty or take liabilities on behalf of Schulz Compressores Ltda.
- C.** Drawings, dimensions and photos illustrative only.

Note: Schulz Compressores Ltda. reserves the right of making changes in this Instruction Manual without any previous notice.

15. SCHULZ AUTHORIZED DEALER

Look for the closest Schulz authorized dealer,
access our website: **www.schulz.com.br**

or call **+ 55 47 34518290** (from Monday to Friday, from 8am to 6pm).



S E R V I Ç O S E
A T E N D I M E N T O
A O C L I E N T E
SAC
SCHULZ
ATENDIMENTO TÉCNICO BRASIL
0800 347 4141
de segunda a sexta-feira, das 8h às 18h

PEÇAS ORIGINAIS
Consulte a Rede de Assistência Técnica Autorizada

SCHULZ
INFORMACIÓN TÉCNICA
TECHNICAL INFORMATION
export@schulz.com.br
+55 47 3451 8290

PIEZAS ORIGINALES
Consulte Distribuidor Autorizado

**ORIGINAL
REPLACEMENT PARTS**
Contact Authorized Distributor

 **SCHULZ COMPRESSORES LTDA.**
Rua Dona Francisca, 6901 A
Telefone: 47 3451.6000
89219-600 - Joinville - SC
schulz@schulz.com.br
www.schulz.com.br

 **SCHULZ OF AMERICA, INC.**
3500, Lake City Industrial Court
Acworth, GA 30101
Phone # (770) 529.4731
sales@schulzamerica.com
www.schulzamerica.com