

MANUAL DE INSTRUÇÕES
MANUAL DE INSTRUCCIONES
INSTRUCTION MANUAL

AIR Plus
Spray SCHULZ



PULVERIZADORES DE TINTA - PISTOLA DE PINTURA
PULVERIZADORES DE TINTA - PISTOLA DE PINTURA
AIR PLUS SPRAY GUN SCHULZ

ÍNDICE (PORTUGUÊS)

1. SIMBOLOGIAS SIMBOLOGÍAS SYMBOLS.....	4
2. INTRODUÇÃO	5
3. INSPEÇÃO DO PRODUTO	5
4. APLICAÇÃO	6
5. INSTRUÇÕES DE SEGURANÇA.....	7
6. CARACTERÍSTICAS TÉCNICAS	8
7. PRINCIPAIS COMPONENTES E SUAS FUNÇÕES.....	8
8. INSTALAÇÃO	9
9. PROCEDIMENTO DE USO.....	9
10. MANUTENÇÃO PREVENTIVA	14
11. DIAGNOSTICO DE FALHAS	14
12. ORIENTAÇÕES E RECOMENDAÇÕES AMBIENTAIS.....	15
13. TERMO DE GARANTIA	16
14. ASSISTÊNCIA TÉCNICA.....	17

INDICE (ESPAÑOL)

2. INTRODUCCIÓN	18
3. INSPECCIÓN EN EL PRODUCTO	18
4. APLICACIÓN.....	19
5. INSTRUCCIONES DE SEGURIDAD	20
6. CARACTERÍSTICAS TÉCNICAS	21
7. PRINCIPALES COMPONENTES Y SUS FUNCIONES	21
8. INSTALACIÓN	22
9. PROCEDIMIENTO DE USO	22
10. MANTENIMIENTO PREVENTIVO	27
11. DIAGNÓSTICO DE FALLAS	27
12. ORIENTACIONES Y RECOMENDACIONES AMBIENTALES	28
13. TÉRMINO DE GARANTÍA	29
14. ASISTENCIA TÉCNICA	30

INDEX (ENGLISH)

2. INTRODUCTION.....	31
3. EQUIPMENT INSPECTION.....	31
4. APPLICATION.....	32
5. SAFETY INSTRUCTIONS	33
6. TECHNICAL FEATURES	34
7. MAIN COMPONENT PARTS AND THEIR FUNCTIONS	34
8. INSTALLATION	35
9. PROCEDURE FOR USE.....	35
10. PREVENTIVE MAINTENACE.....	40
11. FAILURE DIAGNOSTICS	40
12. ENVIRONMENTAL GUIDELINES AND RECOMMENDATIONS.....	41
13. WARRANTY TERM	42
14. SCHULZ AUTHORIZED DEALER	43

1. SIMBOLOGIAS | SIMBOLOGÍAS | SYMBOLS

Os símbolos seguintes tem o objetivo de lembrá-lo sobre as precauções de segurança que devem ser respeitadas.

Los siguientes símbolos tienen el objetivo de recordarle sobre las precauciones de seguridad que deben ser respetadas.

The following symbols are meant to remind you about the safety precautions that must be respected.



LEIA O MANUAL
LEA EL MANUAL
READ MANUAL



USAR PROTEÇÃO PARA OS OLHOS
UTILICE PROTECCIÓN PARA LOS OJOS
EYE PROTECTION MUST BE WORN



USAR PROTEÇÃO RESPIRATÓRIA
UTILICE PROTECCIÓN RESPIRATORIA
RESPIRATORY PROTECTION



AVISO
AVISO
WARNING



RISCO ELÉTRICO
RIESGO ELÉCTRICO
WARNING ELECTRICITY



MATERIAL INFLAMÁVEL
MATERIAL INFLAMABLE
FLAMMABLE MATERIAL

A Schulz Compressores Ltda. o parabeniza por ter adquirido mais um produto com a qualidade SCHULZ. Uma empresa com de sistema de gestão ambiental:

**ISO
14001**

Os produtos SCHULZ combinam alta tecnologia com facilidade de uso.



IMPORTANTE

Sempre que utilizar este produto, deve-se observar certas precauções básicas de segurança descritas no capítulo INSTRUÇÕES SEGURANÇA a fim de reduzir riscos e prevenir danos pessoais ou materiais ao seu equipamento.

2. INTRODUÇÃO



PARA A CORRETA UTILIZAÇÃO DO PRODUTO SCHULZ, RECOMENDAMOS A LEITURA E COMPREENSÃO COMPLETA DESTE MANUAL.

- Este Manual de Instruções contém informações importantes de uso, instalação, manutenção e segurança, devendo o mesmo estar sempre disponível para o operador.
- Ocorrendo um problema que não possa ser solucionado com as informações contidas neste manual, entre em contato com o POSTO SAC SCHULZ mais próximo de você, que estará sempre pronto a ajudá-lo, ou no site (www.schulz.com.br).
- Para validar a garantia deverão ser observadas as condições apresentadas no capítulo TERMO DE GARANTIA.



Produto possui isolamento dupla, que proporciona maior segurança contra choques elétricos.

3. INSPEÇÃO DO PRODUTO

- Inspeccione e verifique se ocorreram danos causados pelo transporte. Em caso afirmativo, comunique o transportador de imediato.
- Assegure-se de que todas as peças danificadas sejam substituídas e de que os problemas mecânicos e elétricos sejam corrigidos antes de operar o equipamento.
- Não ligue o equipamento se este não estiver em perfeitas condições de uso.

4. APLICAÇÃO

Este produto foi desenvolvido para fornecimento de ar atmosférico comprimido com vazão conforme informado na tabela de CARACTERÍSTICAS TÉCNICAS ou no adesivo de identificação do produto. Não utilize para outros fins ou com ajuste diferente das características nominais.

Produtos Hobby/Doméstico

Os Produtos classificados como Hobby/Doméstico foram desenvolvidos para pequenas pinturas ou retoques.



FIGURA 4.1

5. INSTRUÇÕES DE SEGURANÇA



1. Este equipamento, se utilizado inadequadamente, pode causar danos físicos e materiais. A fim de evitá-los, siga as recomendações abaixo:

- Não deve ser utilizado por pessoas com capacidades, sensoriais ou mentais reduzidas, ou sem conhecimento de uso e treinamento;
- Pessoas que não possuam conhecimento ou experiência podem utilizar o equipamento desde que supervisionadas e instruídas por alguém que seja responsável por sua segurança;
- O equipamento não deve ser utilizado, em qualquer hipótese, por crianças;
- Não deve ser utilizado se estiver cansado, sob influência de remédios, álcool ou drogas. Qualquer distração durante o uso poderá acarretar em grave acidente pessoal;
- Pode provocar interferências mecânicas ou elétricas em equipamentos sensíveis que estejam próximos;
- Deve ser operado em locais ventilados e com proteção contra umidade ou incidência de água;


2. O modelo do equipamento deve ser escolhido de acordo com o uso pretendido, não exceda a capacidade, se necessário, adquira um modelo mais adequado para a sua aplicação, isso aumentará a eficiência e segurança na realização dos trabalhos;



3. Sempre utilize equipamentos de proteção individuais (EPIs) adequados conforme cada aplicação, tais como óculos e máscara contra a inalação de poeira, sapatos fechados com sola de borracha antiderrapante e protetores auriculares. Isso reduz os riscos contra acidentes pessoais;

- 4.** Após o uso, desconecte a mangueira, pistola, extensões, bicos, etc (conforme o modelo) e armazene-os cuidadosamente em local seco e seguro. Mantenha o produto afastado do alcance de crianças.
- 5.** Evite armazenar o produto em temperaturas abaixo de 5°C.
- 6.** Quando em uso o equipamento possui componentes elétricos energizados, partes quentes e em movimento;



- 7.** A fim de reduzir os riscos de choque elétrico, é indicado :
- A instalação deve possuir um disjuntor de corrente residual (DR). Consulte um eletricista especializado para selecionar e instalar este dispositivo de segurança;
 - Não utilize o equipamento descalço em locais molhados ou com umidade em excesso, ou toque em superfícies metálicas, tais como tubulações, motores, calhas, cercas, janelas, portas, portões metálicos, etc, pois isto aumenta o risco de choque elétrico;
 - Antes de realizar limpeza ou manutenção, desconecte o equipamento da rede elétrica;
 - Não realize emendas no cabo. Se necessário, solicite a troca do cabo de alimentação do equipamento através de uma assistência técnica Schulz mais próxima de você (os custos com a troca do cabo de alimentação são de responsabilidade exclusiva do cliente);
 - A tomada deve ser compatível ao plugue do equipamento. A fim de reduzir os riscos de choque, não altere as características do plugue e não utilize adaptadores. Se necessário, troque a tomada por um modelo adequado ao plugue;
 - Não utilize seu equipamento para pulverizar substâncias inflamáveis (gasolina, álcool, etc.), pois o motor elétrico gera faíscas que podem ocasionar explosão.
 - Não deve ser utilizado em presença de fontes de ignição como, por exemplo, fogo aberto, cigarros acesos, centelhas, fios incandescentes e superfícies quentes, durante a pulverização.
 - Assegure-se de que o botão "liga/desliga" esteja na posição "desligado" antes de conectar o equipamento à rede elétrica;
- 8.** Nunca direcione um jato de ar em alta pressão diretamente a si mesmo ou à outra pessoa.
- 9.** No exterior, preste atenção na direção do vento. O vento pode transportar o produto pulverizado a grandes distâncias e provocar danos.
- 10.** Para evitar acidentes, sempre fixe a peça/acessório adequadamente antes de iniciar o trabalho. Se necessário utilize grampos de fixação.
- 11.** Nunca efetue a limpeza do equipamento com solvente ou qualquer produto inflamável, utilize detergente neutro.
- 12.** Na presença de qualquer anomalia, suspenda imediatamente o seu funcionamento e contate o POSTO SAC SCHULZ mais próximo.
- 13.** Assegure-se de que a manutenção e operação do produto sejam feitas por um profissional devidamente treinado e capacitado.
- 14.** O símbolo  significa que o produto possui isolamento duplo, que proporciona maior segurança contra choques elétricos.



ATENÇÃO

A SCHULZ não responsabiliza-se por danos ou conseqüências causadas pelo uso indevido deste equipamento

6. CARACTERÍSTICAS TÉCNICAS

MODELO	Potência W	Tensão V	Corrente A	Frequência	Vazão ml/min.	Viscosidade Máxima DIN/s	Capacidade Reservatório ml	Ø bico mm	Nível de ruído dB(A)	Nível de Vibração m/s ²	Peso aprox.
Air Plus Spray Schulz	250	127	2,8	60Hz	700	50	1000	2,5	80	2,5	1,4
		220	1,5								
	450	127	3,6		700	35		1,0			2,6
		220	2,1								
	600	127	4,8		200	40	800	2,5			4,5
		220	2,8								
	700	127	5,6		1200	50	2,5	4,5			
		220	3,2								

TABELA 6.1 - CARACTERÍSTICAS TÉCNICAS

7. PRINCIPAIS COMPONENTES E SUAS FUNÇÕES

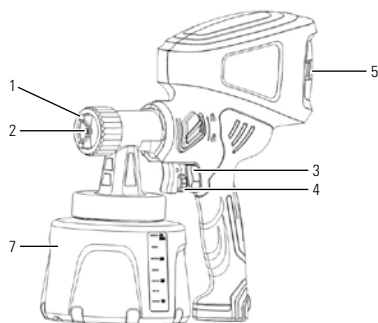


FIGURA 7.1 - 250W, 450W

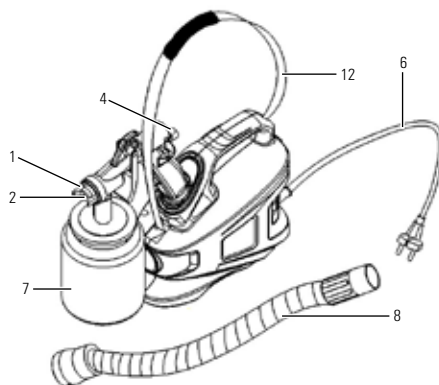


FIGURA 7.2 - 600W

1. Regulador de tinta
2. Bico pulverizador
3. Gatilho de acionamento
4. Regulador do volume do material
5. Tampa do filtro de ar
6. Cabo elétrico
7. Recipiente
8. Mangueira
9. Suporte da pistola de pintura
10. Botão liga/desliga
11. Rodas
12. Alça para transporte

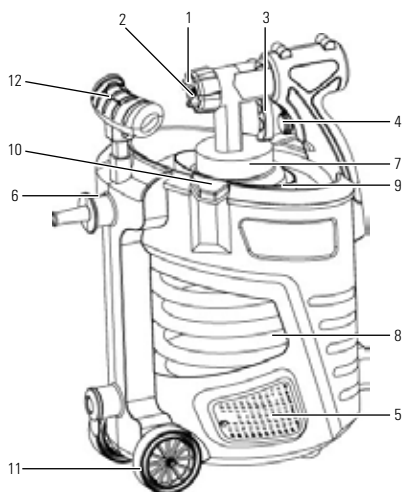


FIGURA 7.3 - 700W

8. INSTALAÇÃO

MODELO	Potência				Tensão	Cabo (Seção min.)	Fusível/ Disjuntor	Distancia máxima do quadro de distribuição	Extensão até 10m (Seção min.)
	W	W	W	W	V	mm ²	A	metros	mm ²
Air Plus Spray Schulz	250	450	600	700	127	1,5	10	10	1,5
					220			30	

TABELA 8.1 - INSTALAÇÃO ELÉTRICA

SEGURANÇA ELÉTRICA

A Figura 8.1 mostra a conexão plugue-tomada. Para sua segurança contra choques elétricos, somente utilize seu pulverizador de tinta em instalações com disjuntor diferencial residual (DR) de 30 mA. Se necessário, contrate um eletricista de sua confiança e solicite a instalação deste componente de segurança.

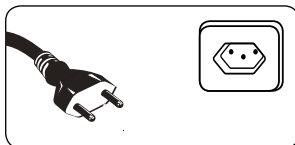


FIGURA 8.1 - CONEXÃO DO PLUGUE A TOMADA

9. PROCEDIMENTO DE USO



ATENÇÃO

- Antes de usar o pulverizador de tinta, certifique-se de que não haja pessoas ou animais domésticos na área de trabalho.
- Sempre que utilizar um produto elétrico deve-se observar certas precauções básicas de segurança a fim de reduzir riscos de incêndio, choque elétrico e danos pessoais.
- Tenha certeza de que o pulverizador de tinta esteja desligado e desconectado da tomada de energia antes de iniciar os procedimentos seguintes de preparação para ao uso.
- Perigo de acidente! Nunca pressione o gatilho de acionamento durante o ajuste do regulador de tinta.
- Nunca direcione a pistola em sua própria direção, principalmente quando estiver energizada.

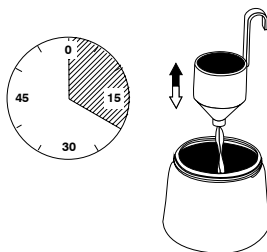


FIGURA 9.1

Preparar o material de revestimento

Os materiais para pintura geralmente precisam ser diluídos para uso com a pistola. Estas informações sobre diluições eventualmente podem ser encontradas na embalagem do material, caso não esteja informado, com o auxílio do funil para teste de viscosidade você pode estar preparando o material para pintura (viscosidade = consistência do material de revestimento).

Medição da Viscosidade

1. Mexa cuidadosamente o material de revestimento antes da medição.
2. Mergulhe o funil de teste de viscosidade completamente no material de revestimento.
3. Segure o funil de teste para cima e meça o tempo em segundos até que o líquido se esvazie do funil.

A tabela 3 mostra o tempo que leva para cada material escoar no funil.

Material	Tempo (segundos)
Primer solúvel em thinner	25-40
Verniz solúvel em thinner	14-40
Primer solúvel em água	25-40
Verniz solúvel em água	20-35
Tintas automotivas	20-35

TABELA 9.1 - TEMPO PARA ESCOAR

Materiais de acabamento que podem ser aplicados.

- Tintas à base de solventes e água, seladores acrílicos, selador para madeira, tintas, bi-componentes, tintas transparentes, tintas automotivas e vernizes.

Materiais de acabamento que não devem ser aplicados.

- Soluções alcalinas e materiais de acabamento ácidos ou emulsões viscosas. Materiais de revestimento com um ponto de inflamação inferior a 21°C.

Preparação do material de acabamento.

- Com os acessórios de pulverização fornecidos, pode se pulverizar tintas, vernizes e outros materiais, sem diluir, ou apenas ligeiramente diluídos. Obtenha informações detalhadas no folheto de instruções do fabricante da tinta. Agite o material e insira a quantidade necessária no reservatório de tinta.

RECOMENDAÇÕES DE DILUIÇÃO	
Materiais de pulverização	Não diluídos
Tintas transparentes	
Produtos de proteção para madeira, óleos, agentes desinfetantes, produtos de proteção para plantas.	Diluir 5 - 10%
Tintas com solventes ou diluíveis em água, primers, tintas de acabamento para veículos, tintas transparentes de película espessa.	

TABELA 9.2 - RECOMENDAÇÕES DE USO DA TINTA

Se o resultado for insuficiente, diluir gradualmente 5 - 10% até o resultado corresponder às suas exigências.

1. MONTAGEM E PREPARO

- Desenrosque o recipiente de tinta do pulverizador;
- Alinhe o tubo de alimentação (ver Figura 9.2). Com o tubo de alimentação na posição certa, o conteúdo do reservatório poderá ser pulverizado por completo;
- Trabalhos em objetos colocados na horizontal: ajuste o tubo de alimentação para frente (ver Figura 9.3);

- Trabalhos em objetos colocados na vertical: ajuste o tubo de alimentação para trás (ver Figura 9.4);
- Coloque o recipiente sobre uma base com papel e encha-o com o material de acabamento já preparado. Rosqueie o recipiente firmemente no pulverizador de tinta;
- Coloque seu pulverizador de tinta sempre em superfícies planas e limpas. Caso contrário, o aparelho poderá aspirar poeiras e outros corpos estranhos, ou ainda virar, causando acidentes.
- Regule a forma do jato de pulverização da sua AIR PLUS SPRAY SCHULZ (ver Figura 9.5)
- Após o preparo da tinta no seu pulverizador, ligue o plugue na tomada da rede elétrica;
- Sempre quando for repor a tinta, realizar qualquer manutenção ou limpeza do produto desconecte o plugue da tomada da rede elétrica.

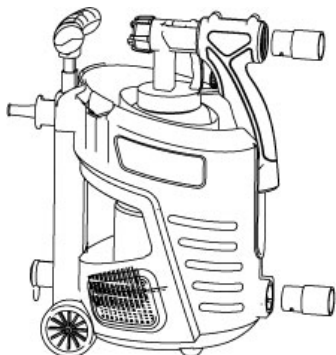


FIGURA 9.2 - PISTOLA 700W



FIGURA 9.3



FIGURA 9.4

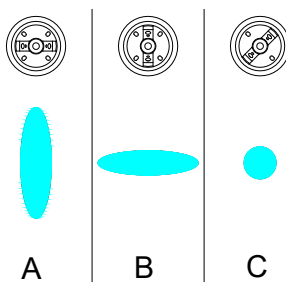


FIGURA 9.5

POSSÍVEIS REGULAGENS DA IMAGEM DE PULVERIZAÇÃO	
Figura 9.5a = jato plano vertical	Para superfícies horizontais
Figura 8.5b = jato plano horizontal	Para superfícies verticais
Figura 9.5c = jato circular	Para cantos e arestas, bem como para áreas de difícil acesso

TABELA 9.3 - REGULAGENS DA IMAGEM DE PULVERIZAÇÃO

Nota: É aconselhável testar a pulverização numa folha de papel branca, para determinar a posição e quantidade correta do material a ser aplicado.

2. REGULAGEM DA QUANTIDADE DE MATERIAL

2.1 AIR PLUS SPRAY SCHULZ

Defina a quantidade de material, girando o regulador na entrada do ar da pistola (figuras 9.6 e 9.7):

- + girando para direita ⇨ maior volume de material
- girando para esquerda ⇨ menor volume de material

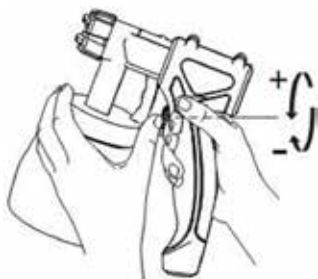


FIGURA 9.6



FIGURA 9.7

3. TÉCNICAS DE PULVERIZAÇÃO

O resultado do trabalho depende diretamente do grau de acabamento e de limpeza da superfície a ser pintada. Prepare com cuidado a região deixando-a livre de poeiras ou sujeiras;

Proteja as superfícies que não serão pintadas;

Execute movimentos uniformes, fazendo assim você irá adquirir acabamentos com melhor qualidade;

Limpe com solvente ou com água os resíduos do material de acabamento que eventualmente se acumulem no bico pulverizador ou no regulador de tinta;

O movimento de pulverização deve partir do braço e não da articulação da mão. Com isso, você irá garantir a distância entre o equipamento e a área de trabalho mantendo-a constante. Dependendo da largura do jato de pulverização mantenha uma distância entre 5 a 15 cm;

A Figura 9.8A - CORRETO - mostra distância correta com um acabamento com qualidade e homogêneo;

A Figura 9.8B - ERRADO - mostra distância desigual, superfície com acabamento inferior e não homogêneo.

Nunca deite a pistola de forma que possa derramar a tinta, observe inclinação máxima (figura 9.3 e 9.4);

Não direcione o jato em direção ao motor (figura 9.9).

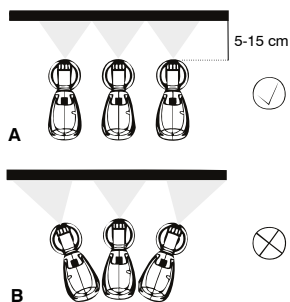


FIGURA 9.8

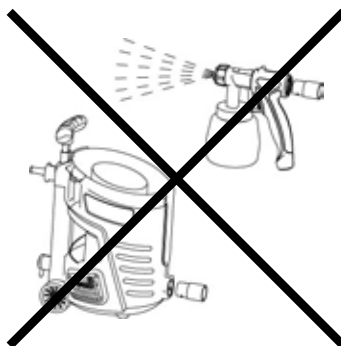


FIGURA 9.9

4. LIMPEZA

A limpeza adequada do pulverizador de tinta é condição fundamental para seu correto funcionamento. Em caso de falta de limpeza ou limpeza inadequada, os direitos de garantia serão anulados.

- Desligue o produto e desconecte da rede elétrica;
- Desenrosque o recipiente de tinta e esvazie o restante do material para dentro da embalagem original;
- Limpe com auxílio de um pincel cuidadosamente o recipiente e tubo de alimentação;
- Insira uma pequena quantidade de solvente ou água no recipiente e rosqueie-o na pistola.
- Ligue novamente seu pulverizador de tinta e faça-o funcionar. Direcione o solvente ou água para o interior de um recipiente ou pano. Nunca pulverize para o ambiente. Evite poluir o meio ambiente;
- Repita esta etapa até perceber que seu equipamento esteja completamente limpo;
- Desligue seu equipamento e desconecte da rede elétrica;
- Limpe a região externa do produto com um pano umedecido com solvente ou água;
- Desenrosque a porca união, retire o regulador de tinta e o bico pulverizador. Limpe o regulador de tinta e o bico pulverizador com um pincel com solvente ou água (ver Figura 9.10);
- Remontar todas as peças e guardar seu equipamento em local adequado.

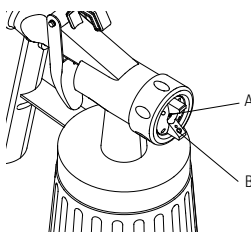


FIGURA 9.10



ATENÇÃO

Nunca limpe as vedações, o diafragma e os furos do bico pulverizador com objetos metálicos afiados. Não sobrecarregue seu equipamento. Longas horas de uso podem danificar o produto.



IMPORTANTE

Nunca bloquear totalmente os orifícios de passagem de ar. Nunca exceda a pressão recomendada. O objeto a ser inflado pode romper-se ou causar danos pessoais.



ATENÇÃO

Use sempre máscara de proteção e EPI's adequados. Evite respirar a nevoa de tinta, pois pode causar problemas a sua saúde.

10. MANUTENÇÃO PREVENTIVA



ATENÇÃO

Nunca opere sem o filtro de ar; sujeira pode ser sugada e interferir com o funcionamento da máquina.

1. Garanta uma boa limpeza do seu pulverizador de tintas e das peças antes do armazenamento. Após isso o armazene cuidadosamente em local seco e seguro.
2. Mantenha o produto afastado do alcance de crianças.
3. Evite armazenar o produto em temperaturas abaixo de 5°C.

11. DIAGNOSTICO DE FALHAS

Muitas vezes, aquilo que a primeira vista parece ser um defeito, pode ser solucionado por você mesmo sem a necessidade de recorrer a um POSTO SAC SCHULZ. Persistindo o problema após tentadas as ações corretivas abaixo, entre em contato com o POSTO SAC SCHULZ mais próximo (veja relação da rede nacional SAC SCHULZ que acompanha o produto).

PROBLEMA	CAUSAS PROVÁVEIS	SOLUÇÃO
Não há pulverização de material	O pulverizador está entupido	Limpe-o
	O tubo de alimentação está entupido	Limpe-o
	A regulagem está muito para a esquerda (-)	Gire o regulador para a direita (+)
	O tubo de alimentação está solto	Encaixe-o
	Não há pressão no recipiente	Reaperte o recipiente
A tinta ou verniz pinga do bico da pistola	O bico está solto	Aperte-o
	Bico da pistola danificado	Substitua-o
	A vedação do bico pulverizador esta danificada	Substitua-o
	A tinta ou verniz acumulou na válvula de ar, no bico ou na agulha.	Limpe-os
A pulverização está muito grossa	O material de acabamento tem uma viscosidade excessiva	Dilua o material
	A regulagem está muito para a direita (+)	Gire o regulador para a esquerda (-)
	O bico está sujo	Limpe-o
	O filtro de ar esta com excesso de sujeira	Substitua-o
	A pressão do recipiente é insuficiente	Reaperte o recipiente
O jato de tinta ou verniz pulsa	O material está terminando	Recarregue-o
	O filtro de ar está muito sujo	Substitua-o
A tinta ou verniz escorre na superfície aplicada	A tinta ou verniz foi aplicado em excesso	Gire o regulador para a esquerda (-)
Névoa excessiva de tinta ou verniz (pulverização excessiva)	A superfície pulverizada está muito distante	Diminua a distância de pulverização

Tinta ou verniz no tubo de ventilação	O diafragma está sujo	Limpe o diafragma
	O diafragma está danificado	Substitua o diafragma
O equipamento não liga	O equipamento está sobreaquecido	Retire a tomada da rede elétrica, deixe o resfriar.
		Verifique o filtro de ar.

12. ORIENTAÇÕES E RECOMENDAÇÕES AMBIENTAIS

1. Descarte de Efluente Líquido

A presença de efluente líquido não tratado em rios, lagos ou outros corpos hídricos receptores pode afetar adversamente a vida aquática e a qualidade da água.

A Schulz Compressores Ltda., recomenda tratar adequadamente o efluente líquido através de processos que visam garantir a proteção ao meio ambiente e a sadia qualidade de vida da população em conformidade com os requisitos regulamentares da legislação vigente.

2. Descarte de Resíduos Sólidos (peças em geral e embalagem do produto)

A geração de resíduos sólidos é um aspecto que deve ser considerado pelo usuário, na utilização e manutenção do seu equipamento. Os impactos causados no meio ambiente podem provocar alterações significativas na qualidade do solo, na qualidade da água superficial e do subsolo e na saúde da população, através da disposição inadequada dos resíduos descartados (em vias públicas, corpos hídricos receptores, aterros ou terrenos baldios, etc.).

A Schulz Compressores Ltda. recomenda o manejo dos resíduos oriundos do produto desde a sua geração, manuseio, movimentação, tratamento até a sua disposição final. Um manejo adequado deve considerar as seguintes etapas: quantificação, qualificação, classificação, redução na fonte, coleta e coleta seletiva, reciclagem, armazenamento, transporte, tratamento e destinação final. O descarte de resíduos sólidos deve ser feito de acordo com os requisitos regulamentares da legislação vigente.

A SCHULZ Compressores Ltda. nos limites fixados por este Termo, assegura ao primeiro comprador usuário deste produto a Garantia contra defeito de fabricação por um período de 1 (um) ano (incluído período da Garantia legal - primeiros 90 (noventa) dias), contado a partir da data de emissão da Nota Fiscal de Venda.

CONDIÇÕES GERAIS DA GARANTIA

- A.** O atendimento em Garantia será realizado somente mediante a apresentação da Nota Fiscal Original de Venda, preferencialmente em nome do cliente contendo CNPJ/CPF.
- B.** Qualquer serviço em garantia deve ser realizado unicamente e exclusivamente pelo POSTO SAC SCHULZ.
- C.** São excluídos da Garantia componentes que se desgastam naturalmente com o uso regular e que são influenciados pela instalação e forma de utilização do produto, tais como: mangueira, cabo elétrico, bicos, pistola, botão liga/desliga, acessórios, filtro de ar e escovas do motor. São de responsabilidade da SCHULZ Ltda. as despesas relativas aos serviços que envolvam os componentes acima citados, somente nos casos em que o POSTO SAC SCHULZ constatar defeito de fabricação.
- D.** Partes e peças que apresentarem problemas durante o prazo de garantia e o mesmo for caracterizado por um problema de fabricação, a SCHULZ COMPRESSORES LTDA. se responsabiliza em trocar a peça em garantia, neste termo a peça trocada terá uma garantia contra defeito de fabricação de 30 dias, peças que apresentarem defeitos fora do prazo de garantia ficará sobre responsabilidade do cliente sua substituição.
- E.** A Garantia não abrangerá os serviços de instalação, desinstalação, reinstalação, relubrificação de rolamentos, ajustes solicitados pelo cliente, os danos à parte externa do produto bem como os que este venha a sofrer em decorrência de mau uso, oxidação, instalação em desacordo com o manual de instruções, agentes corrosivos ou outros contaminantes, negligência, imperícia, modificações e adaptações no produto que alterem seu padrão original de fábrica, agentes externos, intempéries, uso de acessórios impróprios, mau dimensionamento para a aplicação a que se destina, quedas, perfurações, utilização em desacordo com o Manual de Instruções, ligações elétricas em tensões impróprias, conversão de voltagem incorreta do motor elétrico contrária à aquisição do produto/equipamento ou em redes sujeitas a flutuações excessivas ou sobrecargas.
- F.** O fabricante do motor elétrico e da chave de partida concederá garantia apenas no motor elétrico e chaves montados de fábrica, somente se no laudo técnico emitido pelo seu representante técnico constatar defeito de fabricação. Os defeitos oriundos de má instalação não estão cobertos pela garantia
- G.** Nenhum representante ou revendedor está autorizado a receber o produto de cliente e encaminhá-lo para o POSTO SAC SCHULZ, ou fornecer informações em nome da SCHULZ COMPRESSORES LTDA. sobre o andamento do serviço. A SCHULZ COMPRESSORES LTDA. ou o POSTO SAC SCHULZ não se responsabilizarão por eventuais danos ou demora em decorrência desta não observância.
- H.** Fica excluído da garantia qualquer reparo ou ressarcimento por danos ocasionados durante o transporte (de ida e volta do POSTO SAC SCHULZ) efetuado pelo cliente.
- I.** A garantia das chaves de partida e dos sensores elétrico somente será concedida se os mesmos não tiverem sofrido qualquer tipo de violação. A garantia não abrangerá modificações dos parâmetros na chave que tenha sido executadas por pessoas não autorizadas e que não possuam conhecimento técnico do produto, de forma que falhas no compressor, paralizações ou danos ocasionados em decorrência desta não observância não serão de responsabilidade da SCHULZ COMPRESSORES LTDA.

EXTINÇÃO DA GARANTIA

Esta Garantia será considerada sem efeito quando:

- A.** Do decurso normal do prazo de sua validade
- B.** O produto for entregue para o conserto ou remanejado para outro local por pessoas/empresas não autorizadas/credenciadas pela SCHULZ COMPRESSORES LTDA., e forem verificados sinais de violação de suas características originais ou montagem fora do padrão determinado pela fábrica.

OBSERVAÇÕES

- A.** O princípio de funcionamento e lubrificação de seu equipamento/produto é primordial, o qual para ter um correto funcionamento e vida útil longa, necessita também da troca do (s) rolamento (s) e lubrificação em intervalos regulares conforme indicado neste manual.
- B.** São de responsabilidade do cliente as despesas decorrentes do atendimento de chamadas julgadas improcedentes.
- C.** Nenhum revendedor, representante ou POSTO SAC SCHULZ tem autorização para alterar, incluir, suprimir, modificar este Termo ou assumir compromissos em nome da SCHULZ COMPRESSORES LTDA.
- D.** Desenhos, dimensões e fotos unicamente ilustrativo.

Nota: A SCHULZ COMPRESSORES LTDA. reserva-se ao direito de promover alterações neste Manual de instruções sem aviso prévio.

14. ASSISTÊNCIA TÉCNICA

Procure a assistência técnica mais perto de você, acesse nosso site: **www.schulz.com.br** ou ligue **0800 47 4141** (de segunda a sexta-feira, das 8h às 18h).

Schulz Compressores LTDA. lo felicita por haber adquirido más un producto SCHULZ.
 Uma empresa com sistema de gestão ambiental: **ISO 14001**

Los productos SCHULZ combinan alta tecnología con facilidad de uso.



IMPORTANTE

Siempre que utilice este producto eléctrico debe observar ciertas precauciones básicas de seguridad, descritas en el capítulo INSTRUCCIONES DE SEGURIDAD. Lea el manual de instrucciones, con el objetivo de reducir riesgos y prevenir daños personales o materiales a su equipo.

2. INTRODUCCIÓN



PARA LA CORRECTA UTILIZACIÓN DEL PRODUCTO SCHULZ, LE RECOMENDAMOS LA LECTURA Y COMPENSIÓN COMPLETA DE ESTE MANUAL.

- Este Manual de Instrucciones contiene importantes informaciones de instalación, usos, mantenimiento y seguridad, debiendo el mismo estar siempre disponible para el operador.
- Ocurriendo un problema que no pueda ser solucionado con las informaciones contenidas en este manual contacte al Asistente Técnico/Distribuidor Autorizado Schulz más próximo, que estará siempre disponible para ayudarlo, o a través de nuestro sitio (www.schulz.com.br).
- Para validar la garantía deberán ser observadas las condiciones presentadas en el capítulo TÉRMINO DE GARANTÍA.
- Para validar a garantia deverão ser observadas as condições apresentadas no capítulo TERMO DE GARANTIA.



El producto posee doble aislamiento, que proporciona mayor seguridad contra choques eléctricos.

3. INSPECCIÓN EN EL PRODUCTO

- Verifique e inspeccione si ocurrieron daños causados por el transporte. Caso afirmativo, comuníquese al transportador de inmediato.
- Garantícese de que todas las piezas averiadas sean reemplazadas y que los problemas mecánicos y eléctricos sean corregidos antes de operar el equipamiento.
- No encienda el equipamiento si el mismo no se encuentra en perfectas condiciones de uso.

4. APLICACIÓN

Este equipo fue desarrollado para el suministro de aire atmosférico comprimido con caudal conforme informado en la tabla de CARACTERÍSTICAS TÉCNICAS o en el adhesivo de identificación del producto. No lo utilice para otros fines ni con ajuste fuera de las características originales.





Productos Hobby/Doméstico


Los Productos clasificados como Hobby/Doméstico fueron desarrollados para pequeñas pinturas o retoques



FIGURA 4.1

5. INSTRUCCIONES DE SEGURIDAD

-  Si este equipamiento es utilizado inadecuadamente, puede causar lesiones personales y materiales. A fin de evitarlos proceda a las siguientes recomendaciones:
 - Este equipamiento no debe ser utilizado por personas con capacidades sensoriales o mentales reducidas, o sin experiencia y conocimiento de uso;
 - Pueden utilizar este equipamiento personas que no posean conocimiento o experiencia desde que sean supervisadas e instruidas por alguna persona responsable de su seguridad;
 - Bajo ninguna hipótesis, el equipamiento debe ser utilizado por niños;
 - No debe ser utilizado el equipamiento si se encuentra cansado, bajo influencia de remedios, alcohol o drogas. Cualquier distracción durante el uso podrá ocasionar un grave accidente personal;
 - Puede provocar interferencias mecánicas o eléctricas en equipamientos sensibles que estén próximos;
 - Debe ser operado en locales ventilados y con protección contra humedad o incidencia del agua.
- El modelo del equipamiento debe ser escogido de acuerdo con el uso previsto. No exceda la capacidad, si es necesario, adquiera un equipamiento más adecuado para su aplicación, de ese modo, aumentará la eficiencia y seguridad en la realización de los trabajos;
-   Siempre utilice equipamientos de protección individual (EPIs) adecuados de acuerdo con cada aplicación, tales como: lentes y máscara contra inhalación de polvo, zapatos cerrados con suela de goma antideslizante y protectores auriculares. Esto reduce los riesgos contra accidentes personales;
- Tras el uso, retire la manguera, pistola, extensiones, boquillas, etc (conforme el modelo) y guárdelos cuidadosamente en un local seco y seguro. Mantenga el producto distante del alcance de los niños.
-  Evite almacenar el producto en temperaturas inferiores a 5°C.
- El equipamiento en uso posee componentes eléctricos energizados, partes calientes y en movimiento;

7. Con el objetivo de reducir los riesgos de choque eléctrico:
- El circuito de alimentación debe poseer un disyuntor de corriente residual (DR), para protección contra choques eléctricos. Consulte a un electricista especializado para seleccionar e instalar este dispositivo de seguridad;
 - No utilice el equipamiento descalzo, en locales mojados o con excesiva humedad ni toque en superficies metálicas, tales como: tuberías, motores, canaletas, rejillas, ventanas, puertas, portones metálicos, etc, pues esto aumenta el riesgo de choque eléctrico;
 - Antes de realizar limpieza o mantenimiento, desconecte el equipamiento de la red eléctrica;
 - No realice acoples en el cable. Si es necesario, solicite el reemplazo del cable de alimentación del equipamiento a través de la asistencia técnica Schulz más próxima (los costos referidos al reemplazo del cable de alimentación son de responsabilidad exclusiva del cliente).
 - La toma de energía debe ser compatible al plug del equipamiento. Con el objetivo de reducir riesgos de choque, no altere las características del plug ni utilice adaptadores. Si es necesario, reemplace la toma de energía por un modelo adecuado al plug.
 - No debe ser utilizado durante la pulverización en presencia de fuentes de combustión como, por ejemplo: fuego abierto, cigarrillos encendidos, chispas, cables incandescentes y superficies calientes.
 - No utilice su equipamiento para pulverizar sustancias inflamables (gasolina, alcohol, etc.), pues el motor eléctrico genera chispas que pueden ocasionar explosión.
 - Asegúrese de que el botón “enciende/apaga” esté en la posición “apagado” antes de conectar el equipamiento a la red eléctrica;
8. Nunca apunte directamente un chorro de aire en alta presión hacia otra persona o la propia piel.
9. Para trabajos al aire libre, preste atención a la dirección del viento. El viento puede transportar el producto pulverizado a grandes distancias y provocar daños.
10. Para evitar accidentes, siempre fije la pieza/accesorio adecuadamente antes de iniciar trabajo. Si es necesario, utilice grapas de fijación.
11. Nunca efectúe la limpieza del equipamiento con solvente o cualquier producto inflamable, utilice apenas detergente neutro.
12. En la presencia de cualquier irregularidad en el equipamiento, suspenda inmediatamente el funcionamiento y contacte al ASISTENTE TÉCNICO/DISTRIBUIDOR AUTORIZADO SCHULZ más próximo.
13. Asegúrese de que el mantenimiento y operación del producto sean realizados por un profesional debidamente capacitado y calificado.
14. El símbolo  significa que el producto posee doble aislación, lo que proporciona mayor seguridad contra choques eléctricos.



ATENCIÓN

SCHULZ no se responsabiliza por daños o consecuencias, derivados del uso indebido de este equipamiento.

6. CARACTERÍSTICAS TÉCNICAS





MODELO	Potencia W	Tensión V	Corriente A	Frecuencia	 Caudal ml/min.	Viscosidad Máxima DIN/s	Capacidad Recipiente ml	 Ø boquilla mm	 Nivel de ruido dB(A)	Nivel de Vibración m/s ²	 Peso aprox.
Air Plus Spray Schulz	250	127	2,8	60Hz	700	50	1000	2,5	80	2,5	1,4
		220	1,5								
	450	127	3,6		200	40		2,6			
		220	2,1								1200
	600	127	4,8		220	2,8					
		700W	127				5,6	220			3,2

TABELA 6.1 - CARACTERÍSTICAS TÉCNICAS

7. PRINCIPALES COMPONENTES Y SUS FUNCIONES

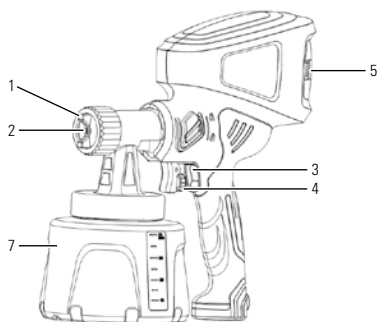


FIGURA 7.1 - 250W, 450W

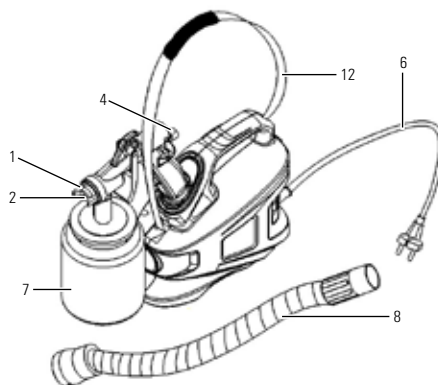


FIGURA 7.2 - 600W

1. Regulador de tinta
2. Boquilla pulverizadora
3. Gatillo de acionamiento
4. Regulador del volumen del material
5. Tapa del filtro de aire
6. Cable eléctrico
7. Recipiente
8. Manguera
9. Soporte de la pistola de pintar
10. Botón de encendido
11. Ruedas
12. Asa telescópica para transporte

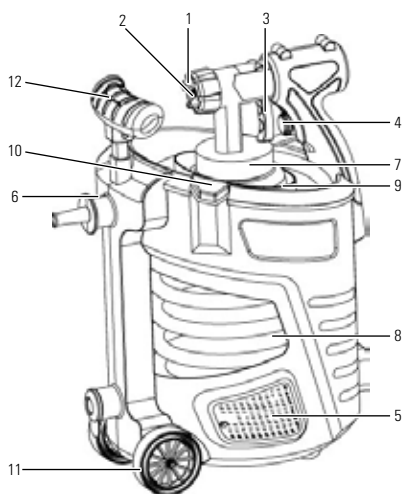


FIGURA 7.3 - 700W

8. INSTALACIÓN

MODELO	Potência				Tensión	Cable (Sección mín.)	Fusible/ Disyuntor	Distancia máxima del cuadro de distribución	Extensión hasta 10m (Sección mín.)
	W	W	W	W	V	mm ²	A	metros	mm ²
Air Plus Spray Schulz	250	450	600	700	127	1,5	10	10	1,5
					220			30	

TABLA 8.1 - INSTALACIÓN ELÉCTRICA



SEGURIDAD ELÉCTRICA

La Figura 8.1 muestra la conexión plug-entrada de energía. Para su seguridad contra choques eléctricos, solamente utilice su pistola de pintura en instalaciones con disyuntor diferencial residual (DR) de 30 mA. Si es necesario contrate un electricista de su confianza y solicite la instalación de este componente de seguridad.

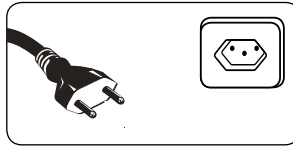


FIGURA 8.1 - CONEXIÓN DEL PLUG A LA RED DE ENERGÍA

9. PROCEDIMIENTO DE USO



ATENCIÓN

- Antes de utilizar la pistola de pintura, asegúrese de que no haya personas o animales domésticos en el área de trabajo.
- Siempre que utilice un producto eléctrico deben ser observadas ciertas precauciones básicas de seguridad, a fin de reducir riesgos de incendio, choque eléctrico y daños personales.
- Asegúrese de que la pistola de pintura esté apagada y desconectada de la red de energía, antes de iniciar los siguientes procedimientos de preparación para el uso.
- ¡Peligro de accidente! Nunca presione el gatillo de accionamiento durante el ajuste del regulador de tinta.
- Nunca apunte la pistola hacia su propia dirección, principalmente cuando esté encendida.

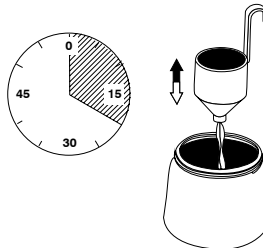


FIGURA 9.1

Prepare el material de revestimiento

Los materiales para pintura generalmente precisan ser diluidos para su uso con la pistola. Estas informaciones sobre disoluciones eventualmente pueden ser encontradas en el embalaje del material. En caso de que usted no esté informado, puede preparar el material para pintura con la ayuda del embudo para test de viscosidad (viscosidad = consistencia del material de revestimiento).

Medición de la Viscosidad

1. Mezcle cuidadosamente el material de revestimiento antes de la medición.
2. Sumerja completamente el embudo de test de viscosidad en el material de revestimiento.
3. Levante el embudo de test y mida el tiempo en segundos hasta que el líquido se vacíe del embudo.

La tabla 3 muestra el tiempo que lleva cada material para filtrarse en el embudo.

Material	Tiempo (segundos)
Primer soluble en thinner	25-40
Barniz soluble en thinner	14-40
Primer soluble en agua	25-40
Barniz soluble en agua	20-35
Tintas automotivas	20-35

TABLA 9.1 - TIEMPO PARA ESCURRIR.

Materiales de acabado que pueden ser aplicados.

- Tintas a base de solventes y agua, selladores acrílicos, sellador para madera, tintas, bi-componentes, tintas transparentes, tintas automotivas y barnices. Materiales de acabado que no deben ser aplicados.

-Soluciones alcalinas y materiales de acabado ácidos o emulsiones viscosas. Materiales de revestimiento con un punto de inflamación inferior a 21°C.

Preparación del material de acabado.

- Con los accesorios de pulverización suministrados, se puede pulverizar tintas, barnices y otros materiales, sin diluir, o levemente diluidos. Obtenga informaciones detalladas en el folleto de instrucciones del fabricante de la tinta.

Agite el material y coloque la cantidad necesaria en el recipiente de tinta.

RECOMENDACIONES DE DISOLUCIÓN	
Materiales de pulverización	No diluidos
Tintas transparentes	
Produtos de proteção para madeira, óleos, agentes desinfetantes, produtos de proteção para plantas.	Diluir 5 - 10%
Tintas con solventes o diluibles en agua, <i>primers</i> , tintas de acabado para vehículos, tintas transparentes de película espesa.	

TABLA 9.2 - RECOMENDACIONES DE USO DE LA TINTA

Si el resultado es insuficiente, disuelva gradualmente 5 - 10% hasta que el resultado corresponda a sus necesidades.

1. MONTAJE Y PREPARO

- Desenrosque el recipiente de tinta del pulverizador;
- Alinee el tubo de alimentación (ver Figura 9.2). Con el tubo de alimentación en la posición correcta, el contenido del recipiente podrá ser pulverizado por completo;
- Pulverización en objetos colocados de manera horizontal: ajuste el tubo de alimentación hacia adelante (ver Figura 9.3);

- Pulverización en objetos colocados de manera vertical: ajuste el tubo de alimentación hacia atrás (ver Figura 9.4);
- Coloque el recipiente sobre una base con papel y llénelo con el material de acabado ya preparado. Enrosque firmemente el recipiente en el pulverizador de tinta;
- Coloque su pistola de pintura siempre en superficies planas y limpias. En caso contrario, el aparato podrá aspirar polvo y otros cuerpos extraños, o inclusive, causar accidentes.
- Regule la imagen de pulverización de su AIR PLUS SPRAY SCHULZ (ver Figura 9.5)
- Tras el preparo de la tinta en su equipamiento, conecte el plug a la red eléctrica;
- Siempre que tenga que reponer la tinta, realizar el mantenimiento o limpieza del producto, desconecte el plug de la red eléctrica.

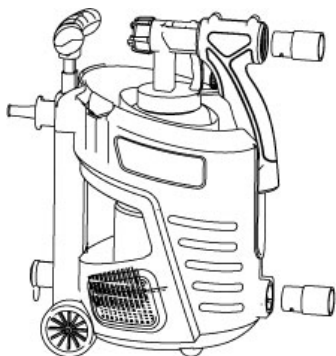


FIGURA 9.2 - PISTOLA 700W



FIGURA 9.3



FIGURA 9.4

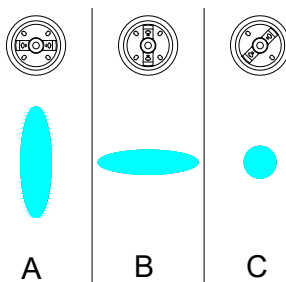


FIGURA 9.5

POSIBLES REGULACIONES DE LA IMAGEN DE PULVERIZACIÓN	
Figura 9.5a = chorro plano vertical	Para superficies horizontales
Figura 9.5b = chorro plano horizontal	Para superficies verticales
Figura 9.5c = chorro circular	Para rincones, aristas y áreas de difícil acceso



TABLA 9.3 - REGULACIONES DE LA IMAGEN DE PULVERIZACIÓN

Nota: Es aconsejable verificar la pulverización en una hoja de papel blanca, para determinar la posición y cantidad correcta del material a ser aplicado.

2. REGULACIÓN DE LA CANTIDAD DE MATERIAL

2.1 AIR PLUS SPRAY SCHULZ

Defina la cantidad de material, girando el regulador en la entrada de aire de la pistola (figura 9.6 y 9.7):

- + girando hacia la derecha  mayor volumen de material
- girando hacia la izquierda  mayor volumen de material

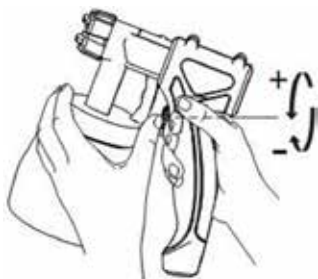


FIGURA 9.6



FIGURA 9.7

3. TÉCNICAS DE PULVERIZACIÓN

El resultado del trabajo depende directamente del grado de acabado y de limpieza de la superficie a ser pintada. Prepare con cuidado la región dejándola limpia y libre de polvo;

Cubra las superficies que no serán pintadas;

Realice movimientos uniformes, de esa manera conseguirá acabados con mejor calidad;

Limpie con solvente o agua, los residuos del material de acabado que eventualmente se acumulen en la boquilla pulverizadora o en el regulador de tinta;

El movimiento de pulverización debe iniciar del brazo y no de la articulación de la mano. De ese modo, asegurará la distancia entre el equipamiento y el área de trabajo manteniéndola constante. Dependiendo del diámetro del chorro de pulverización mantenga una distancia entre 5 a 15 cm;

A Figura 9.8A - CORRECTO - muestra distancia correcta con un acabado de calidad y homogéneo;

A Figura 9.8B - INCORRECTO - muestra distancia desigual, superficie con acabado inferior y no homogéneo.

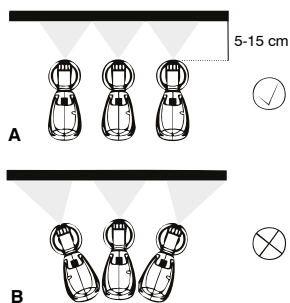


FIGURA 9.8

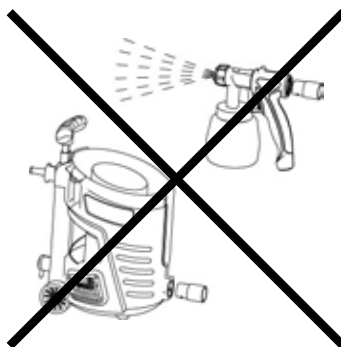


FIGURA 9.9

4. LIMPIEZA

Para su correcto funcionamiento es fundamental la limpieza adecuada de la pistola de pintura. En caso de inadecuada o falta de limpieza, serán anulados los derechos a la garantía.

- Apague el producto y desconéctelo de la red eléctrica;
- Desenrosque el recipiente de tinta y vacíe el material restante dentro del embalaje original;
- Limpie cuidadosamente, con la ayuda de un pincel, el recipiente y tubo de alimentación;
- Introduzca una pequeña cantidad de solvente o agua en el recipiente y enrosque la pistola.
- Llévete nuevamente su pistola de pintura y acciéndola. Dirija el solvente o agua hacia el interior de un recipiente o paño. Nunca pulverice hacia el ambiente. Evite contaminar el medio ambiente;
- Repita esta etapa hasta percibir que su equipamiento esté completamente limpio;
- Apague su equipamiento y desconéctelo de la red eléctrica;
- Limpie la región externa del producto con un paño humedecido con solvente o agua;
- Desenrosque la tuerca unión, retire el regulador de tinta y la boquilla pulverizadora. Limpie el regulador de tinta y la boquilla pulverizadora con un pincel con solvente o agua (ver Figura 9.10);
- Recoloque todas las piezas y guarde su equipamiento en un local adecuado.

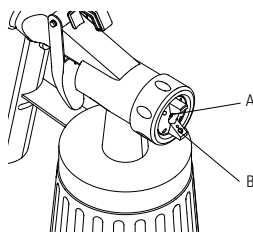


FIGURA 9.10



ATENCIÓN

- Nunca limpie las uniones, el diafragma ni los orificios de la boquilla pulverizadora con objetos metálicos afilados.

- No sobrecargue su equipamiento. Largas horas de uso puede averiar el producto.



IMPORTANTE

- Nunca bloquee totalmente los orificios de paso de aire.

- Nunca traspase la presión recomendada. El objeto a ser inflado puede romperse y ocasionar lesiones personales.



ATENCIÓN

- Utilice siempre máscara de protección y equipamiento de protección individual adecuados. Evite respirar la neblina de tinta, ya que puede ocasionar problemas a su salud.

10. MANTENIMIENTO PREVENTIVO



ATENCIÓN

- Nunca utilice el equipamiento sin el filtro de aire; puede succionar residuos e interferir en el funcionamiento de la máquina.

1. Antes de realizar su almacenamiento, verifique que haya una adecuada limpieza de su pistola de pintura y de las piezas. A seguir, almacénela cuidadosamente en un local seco y seguro.
2. Mantenga el producto distante del alcance de niños.
3. Evite almacenar el producto en temperaturas inferiores a 5°C.

11. DIAGNÓSTICO DE FALLAS

Muchas veces, lo que a primera vista parece ser un defecto, puede ser solucionado por usted sin la necesidad de recurrir a un ASISTENTE TÉCNICO/DISTRIBUIDOR AUTORIZADO SAC SCHULZ. Persistiendo el problema, tras haber realizado las siguientes acciones correctivas, contacte al ASISTENTE TÉCNICO/DISTRIBUIDOR AUTORIZADO SAC SCHULZ más próximo (vea relación de la red nacional SAC SCHULZ que acompaña al producto).

PROBLEMA	CAUSAS PROBABLES	SOLUCIÓN
No hay pulverización de material	El pulverizador está entupido	Límpielo
	El tubo de alimentación está entupido	Límpielo
	La regulación está demasiado hacia la izquierda (-)	Gire el regulador hacia la derecha (+)
	El tubo de alimentación está suelto	Ajústelo
	No existe presión en el recipiente	Reajuste el recipiente
La tinta o barniz gotea de la boquilla de la pistola	La boquilla está suelta	Apriétela
	Boquilla de la pistola averiada	Reemplácela
	La junta de la boquilla pulverizadora está averiada	Reemplácela
	La tinta o barniz se acumuló en la válvula de aire, en la boquilla o en la aguja.	Límpielo

La pulverización está muy gruesa	El material de acabado tiene una viscosidad excesiva	Disuelva el material
	La regulación está demasiado hacia la derecha (+)	Gire el regulador hacia la derecha (-)
	La boquilla está sucia	Límpiala
	El filtro de aire está con exceso de suciedad	Reemplácelo
	La presión del recipiente es insuficiente	Reaperte o recipiente
El chorro de tinta o barniz es intermitente	El líquido está terminando	Recárguelo
	O filtro de ar está muy sujo	Reemplácelo
La tinta o barniz escurre en la superficie aplicada	La tinta o barniz fue aplicada en exceso	Gire el regulador hacia la izquierda (-)
Neblina excesiva de tinta o barniz (pulverización excesiva)	La superficie pulverizada está muy distante	Disminuya la distancia de pulverización
Tinta o barniz en el tubo de ventilación	El diafragma está sucio	Límpielo
	El diafragma está averiado	Reemplace el diafragma
El equipamiento no enciende	El equipamiento está sobrecalentado	Retire el plug de la red eléctrica y déjelo enfriar
		Verifique el filtro de aire

12. ORIENTACIONES Y RECOMENDACIONES AMBIENTALES

1. Descarte de Efluente Líquido

La presencia de efluente líquido no tratado en ríos, lagos u otros cuerpos hídricos receptores puede afectar adversamente la vida acuática y la calidad del agua.

Schulz Compresores Ltda., recomienda tratar adecuadamente el efluente líquido a través de procesos que visen garantizar la protección al medio ambiente y la saludable calidad de vida de la población, en conformidad con los requisitos reglamentares de la legislación vigente.

2. Descarte de Residuos Sólidos (piezas en general y embalaje del producto)

La generación de residuos sólidos es un aspecto que debe ser considerado por el usuario, en la utilización y mantenimiento de su equipamiento. Los impactos causados al medio ambiente pueden provocar alteraciones significativas en la calidad del suelo, en la calidad del agua superficial y del subsuelo y en la salud de la población, a través de la disposición inadecuada de los residuos desechados (en vías públicas, cuerpos hídricos receptores, vertederos o terrenos baldíos, etc.).

Schulz Compresores Ltda. recomienda el manejo de los residuos provenientes del producto desde su generación, manoseo, desplazamiento, tratamiento, hasta su disposición final. Un adecuado manejo debe considerar las siguientes etapas: cuantificación, calificación, clasificación, reducción en la fuente, colecta y recolecta selectiva, reciclaje, almacenamiento, transporte, tratamiento y destino final. El descarte de residuos sólidos debe ser realizado de acuerdo con los requisitos reglamentares de la legislación vigente.

13. TÉRMINO DE GARANTÍA

SCHULZ COMPRESSORES LTDA. en los límites establecidos por este Término, le asegura al primer comprador- usuario de este producto la Garantía contra defecto de fabricación por un periodo de 1 (un) año (incluido el periodo de la Garantía legal - primeros 90 (noventa) días), contado a partir de la fecha de emisión del Documento Fiscal de Venta.

CONDICIONES GENERALES DE LA GARANTÍA

- A.** La solicitud en Garantía será realizada solamente mediante la presentación del Documento Fiscal Original de Venta, preferencialmente en nombre del cliente, conteniendo datos del documento personal y empresarial.
- B.** Cualquier servicio en garantía debe ser realizado única y exclusivamente por el ASISTENTE TÉCNICO/DISTRIBUIDOR AUTORIZADO SAC SCHULZ.
- C.** Son excluyentes de la Garantía, componentes que se desgastan naturalmente por el uso regular y que son influenciados por la instalación y forma de utilización del producto, tales como: manguera, cable eléctrico, boquilla, pistola, botón aciende/apaga, accesorios, filtro de aire, cepillo del motor. Son de responsabilidad de SCHULZ COMPRESSORES LTDA. los gastos relativos a los servicios que involucren los componentes antes citados, solamente en los casos que el ASISTENTE TÉCNICO/DISTRIBUIDOR AUTORIZADO SAC SCHULZ constatare defecto de fabricación.
- D.** Partes y piezas que presenten problemas durante el plazo de garantía y si las mismas son caracterizadas por un problema de fabricación, SCHULZ COMPRESSORES LTDA. se responsabiliza a reemplazar la pieza en garantía. En este término la pieza reemplazada tendrá una garantía contra defecto de fabricación de 30 días, la sustitución de piezas que presenten defectos fuera del plazo de garantía quedará bajo responsabilidad del cliente.
- E.** La Garantía no cubrirá los servicios de instalación, desinstalación, reinstalación, relubricación de rodamientos, ajustes solicitados por el cliente, daños a la parte externa del producto, así como los que éste pueda sufrir en decurso del mal uso, oxidación, instalación en desacuerdo con el manual de instrucciones, agentes corrosivos u otros contaminantes, negligencia, impericia, modificaciones y adaptaciones en el producto que alteren su modelo original de fábrica, agentes externos, intemperies, uso de accesorios impropios, mal dimensionamiento para la aplicación destinada, caídas, perforaciones, utilización en desacuerdo con el Manual de Instrucciones, conexiones eléctricas en tensiones inadecuadas, conversión de voltaje incorrecta del motor eléctrico contraria a la adquisición del producto/equipamiento o en redes sujetas a excesivas oscilaciones o sobrecargas.
- F.** El fabricante del motor eléctrico y de la llave de partida/arranque concederá garantía apenas en el motor eléctrico y llaves instaladas de fábrica, solamente cuando constatare defecto de fabricación en el laudo técnico emitido por su representante técnico. Los defectos provenientes de la mala instalación no están cubiertos por la garantía.
- G.** Ningún representante o revendedor está autorizado a recibir el producto del cliente y encaminarlo al ASISTENTE TÉCNICO/DISTRIBUIDOR AUTORIZADO SAC SCHULZ, ni suministrar informaciones en nombre de SCHULZ LTDA. sobre el andamiaje del servicio. Schulz Compresores Ltda. o el ASISTENTE TÉCNICO/DISTRIBUIDOR AUTORIZADO SAC SCHULZ no se responsabilizarán por eventuales daños o demora en decurso de esta inobservancia.
- H.** Queda excluido de la garantía cualquier reparo o resarcimiento por daños ocasionados durante el transporte (de ida y vuelta del ASISTENTE TÉCNICO/DISTRIBUIDOR AUTORIZADO SAC SCHULZ) efectuado por el cliente.

- I. La garantía de las llaves de partida/arranque y de los sensores eléctricos solamente será concedida si los mismos no han sufrido ningún tipo de violación. La garantía no abarcará modificaciones de los parámetros en la llave, que hayan sido realizados por personas no autorizadas y que no posean conocimiento técnico del producto, de forma que fallas en el compresor, paralizaciones o daños ocasionados en decurso de esta inobservancia no serán responsabilidad de SCHULZ COMPRESSORES LTDA.

ANULACIÓN DE LA GARANTÍA

Esta Garantía será considerada sin efecto cuando:

- A. Transcurra el plazo normal de su validez.
- B. El producto sea entregado para reparo o encaminado a otro local por personas/empresas no autorizadas/homologadas por SCHULZ COMPRESSORES LTDA., y sean verificadas señales de violación de sus características originales o instalación fuera del modelo determinado por la fábrica.

OBSERVACIONES

- A. El principio de funcionamiento y lubricación de su equipamiento/producto es primordial, lo cual para tener un correcto funcionamiento y larga vida útil, necesita también el reemplazo de rodamiento(s) y la lubricación en intervalos regulares, conforme lo indicado en este manual.
- B. Son de responsabilidad del cliente los gastos provenientes del atendimento de llamadas juzgadas improcedentes.
- C. Ningún revendedor, representante o ASISTENTE TÉCNICO/DISTRIBUIDOR AUTORIZADO SAC SCHULZ está autorizado a alterar, incluir, eliminar, modificar este Término o asumir compromisos en nombre de SCHULZ COMPRESSORES LTDA.
- D. Diseños, dimensiones y fotos únicamente de carácter ilustrativo.

Nota: SCHULZ COMPRESSORES LTDA. se reserva el derecho de realizar alteraciones en este Manual de instrucciones sin previo aviso.

14. ASISTENCIA TÉCNICA

Contacte la asistencia técnica más próxima, accese nuestro sitio **www.schulz.com.br** o llame al **+ 55 47 34516252** (de lunes a viernes, de las 8h a las 18h).

Congratulations for purchasing one more product with SCHULZ quality. A company with environmental management system:

**ISO
14001**

SCHULZ products combine high technology and ease of operation.



IMPORTANT

When using this product basic safety precautions described in the SAFETY INSTRUCTIONS chapter in order to reduce the risks and prevent personal or material damage to your equipment.

2. INTRODUCTION



FOR THE CORRECT USE OF THE PRODUCT SCHULZ, WE RECOMMEND THE COMPLETE READING AND COMPREHENSION OF THIS MANUAL

- This Instruction Manual contains important information of operation, installation, maintenance and safety, and should always be available for the operator.
- If there is any problem that cannot be solved by the information provided in this manual, please contact the nearest Schulz Authorized Dealer.
- To validate the warranty there must be observed the conditions presented in the WARRANTY TERM chapter.



Product features double insulation, which provides greater protection against electric shocks.

3. EQUIPMENT INSPECTION

- Inspect and check if damages were caused by transport. If positive, contact immediately the transportation company.
- Certify that all damaged parts be replaced and that all mechanical and electrical problems be solved before operating the product.
- Don't turn on the equipment if it is not in perfect use conditions.

4. APPLICATION

SCHULZ air SPRAY GUN must be used for atmospheric air compression only, up to the maximum pressure informed in the chart of TECHNICAL FEATURE or in the sticker of the product identification. Do not use it for other purposes or with an adjustment different from the nominal features.

Hobby Products/Domestic

The products classified as Hobby/Domestic were developed for small painting or finishing.

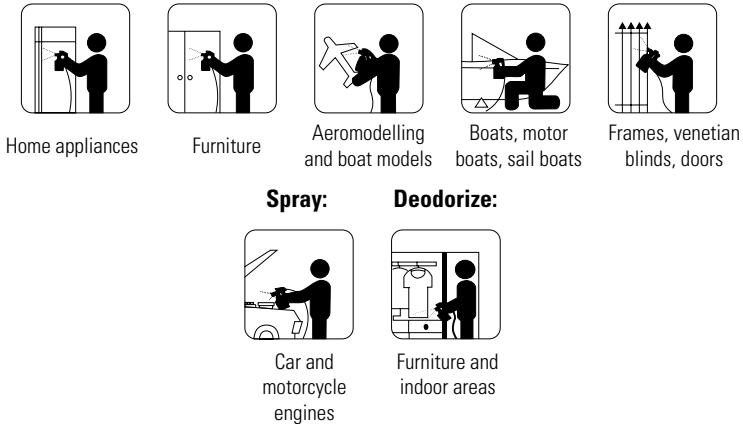



FIGURE 4.1

5. SAFETY INSTRUCTIONS



1. This equipment, if improperly used, can cause physical and material damage. To avoid these damages, follow the instructions below:
 - This equipment may not be used by people with physical, sensorial, or mental handicaps. Or without experience or knowledge of use.
 - People without the proper experience or knowledge may use this equipment only if properly supervised and instructed to its use by someone who is liable for his or her safety.
 - This equipment may not be used by children under any circumstances.
 - Do not use your equipment while tired, under the influence of medication, alcohol or drugs. Lack of attention during operation may result in serious personal injury;
 - Can cause mechanical or electrical interference on nearby sensitive equipments;
 - Must be operated in places that are ventilated and protected against moist presence and water falling.
2. The equipment model must be chosen in compliance with the established use. don't exceed maximum capacity, if required, acquire a more suitable tool for the application. This will increase the efficiency and safety in the work;
3. Always use suitable personal protective equipment (PPE), as each application, such as dust glasses and masks, non-skid safety shoes and ear protection. This reduces the risks against personal injury;
4. After use, disconnect the hose, gun, extension cords, nozzles, etc (depending on model) and store them carefully in a dry and secure place. Keep the product away from children.
5. Avoid storing the product in temperatures below 5°C.
6. While in use, this equipment has electrical components and hot moving parts;



- 7.** To reduce the risk of electrical shock;
- For protection against electric shock, it is recommended to install a residual current circuit breaker. Consult an electrician to select and install this safety device;
 - Do not use the equipment barefoot, in wet or very humid places, do not touch metal surfaces such as pipes, motors, gutters, fences, windows, doors, metal gates, etc, this increases the risk of electric shock;
 - Before cleaning or performing maintenance, disconnect the machine from the electrical network;
 - Do not make splices in the cord. If required, ask for a power cord replacement at the nearest Schulz Authorized Dealer (The costs of power cable replacement are the sole responsibility of the customer).
 - Power outlet must be compatible to the tool plug. To reduce the risk of shock, do not change the plug characteristics and do not use adapters. If required, replace the outlet with a plug suitable model.
 - It must not be used in the presence of ignition sources such as, for example, open fire, lit cigarettes, sparks, incandescent wire and hot surfaces during spraying.
 - Do not use your equipment to spray flammable substances (gasoline, alcohol, etc), because the electric motor generates sparks which may cause explosion.
 - Make sure the power trigger is in the “off” position before connecting the equipment to the power grid.
- 8.** Never direct an air jet in high pressure directly to another person or to the skin.
- 9.** In the outdoors, watch the wind direction. Wind can carry the sprayed product over large distances and cause damage.
- 10.** To avoid accidents, always fasten the part properly/accessory before starting work. If required, use clamps.
- 11.** Never clean the compressor with solvents or any other flammable substances, use a neutral detergent.
- 12.** In presence of any equipment abnormally, suspend its operation immediately and contact the nearest SCHULZ AUTHORIZED DEALER.
- 13.** Make sure that the maintenance and operation of the product are made by a professional properly trained and capacitated.
- 14.** The symbols  mean that the product has double insulation, which provides more safety against electric shocks.



ATTENTION

SCHULZ is not responsible for damages or consequences caused by the misuse of this equipment.

6. TECHNICAL FEATURES

MODEL	Power W	Voltage V	Current A	Frequency	Flow l/min.	Maximum Viscosity DIN/s	Reservoir Capacity ml	Ø nozzle mm	Noise level dB(A)	Vibration level m/s ²	Approx. weight.
Air Plus Spray Schulz	250	127	2,8	60Hz	700	50	1000	2,5	80	2,5	1,4
		220	1,5								
	450	127	3,6		700	35		1,0			
		220	2,1								
	600	127	4,8		200	40	2,5				
		220	2,8								
	700W	127	5,6		1200	50	800				
		220	3,2								

TABLE 6.1 - TECHNICAL FEATURES

7. MAIN COMPONENT PARTS AND THEIR FUNCTIONS

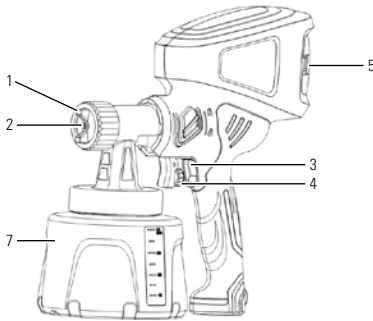


FIGURE 7.1 - 250W, 450W

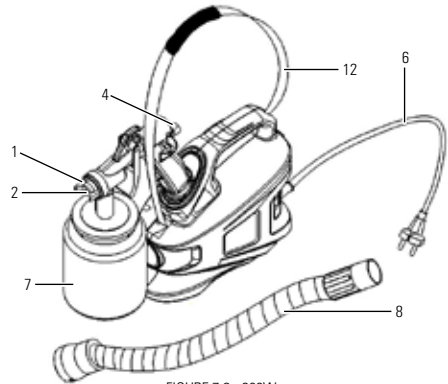


FIGURE 7.2 - 600W

1. Paint regulator
2. Spray nozzle
3. Actuating trigger
4. Material volume regulator
5. Air filter cover
6. Electric cord
7. Reservoir
8. Hose
9. Spray gun support
10. On / Off switch
11. Wheels
12. Carry handle

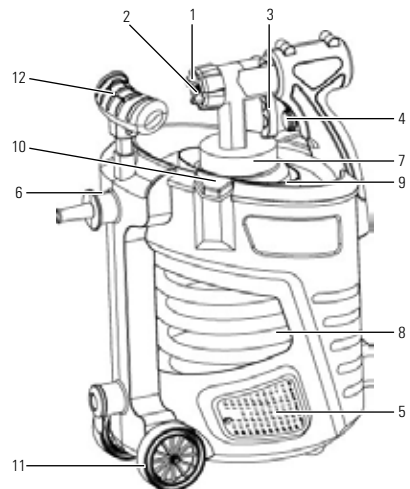


FIGURE 7.3 - 700W

8. INSTALLATION

MODEL	Power				Voltage	Cable (Min. section)	Fuse Circuit breaker	Maximum distance of the distribution board	Extension up to 10m (Minimum section)
	W	W	W	W	V	mm ²	A	metros	mm ²
Air Plus Spray Schulz	250	450	600	700	127	1,5	10	10	1,5
					220			30	

TABLE 8.1 – ELECTRIC INSTALLATION



ELECTRIC SAFETY

Figure 8.1 shows the connection plug-inlet. For your safety against electric shock, only use your paint spray in structures with residual differential circuit breaker (RD) of 30mA. If necessary, hire an electrician you trust and ask for the installation of this safety component part.

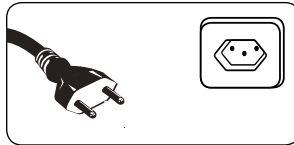


FIGURE 8.1 – CONNECTION OF THE PLUG TO THE INLET

9. PROCEDURE FOR USE



ATTENTION

- Before using the paint spray, make sure there are no people or pets in the operating area.
- When using an electric product, certain basic safety precautions must be observed in order to reduce risks of fire, electric shock and personal injury.
- Make sure the paint spray is turned off and disconnected from the energy inlet before starting the procedures that follow the preparation for use.
- Accident danger! Never press the activation trigger during the adjustment of the paint regulator.
- Never point the gun in your direction, especially when it is energized.

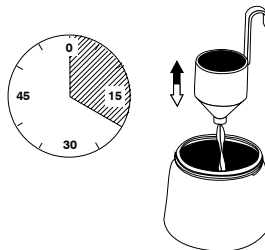


FIGURE 9.1

Prepare the coating material

The materials for painting generally need to be diluted when used with the gun. These information about dilutions can eventually be found in the material packaging, if not informed, with the aid of the viscosity test funnel you can prepare the material for painting (viscosity = consistence of the coating material).

Viscosity Measurement

1. Stir the coating material carefully before measurement.
2. Dip the viscosity test funnel completely into the coating material.
3. Hold the test funnel upward and measure the time in seconds until the funnel is empty.

Table 3 shows the time it takes for each material to flow off the funnel.

Material	Time (seconds)
Primer soluble in thinner	25-40
Varnish soluble in thinner	14-40
Primer soluble in water	25-40
Varnish soluble in water	20-35
Automotive paints	20-35

TABLE 9.1 – TIME TO FLOW OFF

Finishing materials that can be applied:

- Solvent-based and water based paints, acrylic sealers, wood sealer, bi-components, paints, automotive paints and varnishes.

Finishing materials that cannot be applied:

- Alkaline solutions and acid finishing materials or viscous emulsions. Coating materials with a flash point lower than 21°C.

Preparation of the finishing material:

- With the provided spray accessories, it is possible to spray paints, varnishes and other materials, without diluting or only slightly diluted. Get detailed information in the instruction flyer of the paint manufacturer. Shake the material and insert the required amount in the paint reservoir.

DILUTION RECOMMENDATIONS	
Spraying materials	Non-diluted
Transparent paints	
Protection products for wood oil, disinfecting agents, protection products for plants	
Paints with solvents or water-dilutive, primers, finishing paint for vehicles, transparent paints of thick film.	Dilute 5 - 10%

TABLE 9.2 – RECOMMENDATION FOR THE PAINT USE

If the result is insufficient, dilute 5 - 10% gradually until the result matches your requirements.

1. MOUNTING AND PREPARATION

- Unscrew the spray paint container;
- Align the delivery pipe (see Figure 9.2). With the delivery pipe in the correct position, the content of the reservoir may be completely sprayed;
- Works on objects placed horizontally: Adjust the delivery pipe forward (see Figure 9.3);
- Works on objects placed vertically: Adjust the delivery pipe backward (see Figure 9.4);

- Place the container on a base with paper and fill it with the finishing material already prepared. Screw the container tightly in the paint spray;
- Always put your paint spray on flat and clean surfaces. Otherwise, the equipment may aspirate dust and other foreign bodies, or even turn over, causing accidents.
- Adjust the spray image of your AIR PLUS SPRAY SCHULZ (see Figure 9.5)
- After preparing the paint in your spray, connect the plug into the inlet of the electrical grid;
- Whenever you replace the paint, perform any maintenance or cleaning of the product, disconnect the plug from the inlet of the electrical grid.

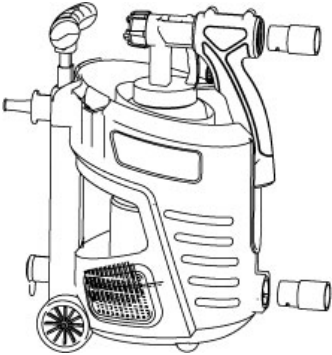


FIGURE 9.2 - SPRAY GUN 700W



FIGURE 9.3



FIGURE 9.4

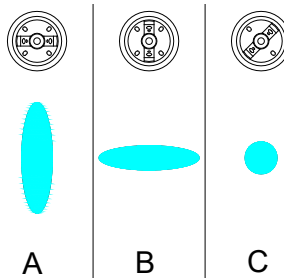


FIGURE 9.5

POSSIBLE ADJUSTMENTS OF THE SPRAYING IMAGE	
Figure 9.5a = vertical flat jet	For horizontal surfaces
Figure 9.5b = horizontal flat jet	For vertical surfaces
Figure 9.5c = circular Jet	For corners and edges, as well as for areas hard to reach

TABLE 9.3 - ADJUSTMENTS OF THE SPRAYING IMAGE

Note: It is advisable to test the spraying on a white sheet of paper, to determine the position and the correct amount of the material to be applied.

2. CONTROL OF THE AMOUNT OF THE MATERIAL

2.1 AIR PLUS SPRAY SCHULZ

Define the amount of the material, turning the regulator of the air intake of the gun (figure 9.6 and 9.7):

- + turning to the right ⇨ greater volume of material
- turning to the left ⇨ smaller volume of material



FIGURE 9.6



FIGURE 9.7

3. SPRAYING TECHNIQUES

The result of the work depends directly on the finishing and cleaning degree of the surface to be painted. Prepare the region carefully leaving it free of dust or dirt;

Protect the surfaces that will not be painted;

Perform uniform motion, by doing it you will get better quality finishing;

Clean with solvent or with water the finishing material waste that eventually accumulates in the spraying nozzle or the paint regulator;

The spraying motion must start from the arm and not from the hand joint. With this, you will guarantee the distance between the equipment and the working area, keeping it constant. Depending on the width of the spraying jet, keep a distance from 5 to 15 cm;

The Figure 9.8A – CORRECT – shows the correct distance with a quality and homogeneous finishing.

The Figure 9.8B – WRONG – shows an uneven distance, a surface with a lower and not homogeneous finishing.

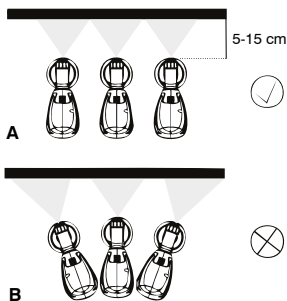


FIGURE 9.8

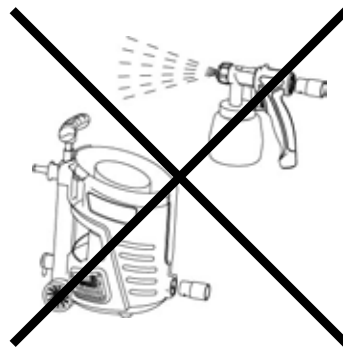


FIGURE 9.9

4. CLEANING

Proper cleaning of the paint spray is a prerequisite for its correct operation. In case of lack of cleaning or improper cleaning, the warranty rights will be cancelled.

- Turn the product off and unplug it from the electrical grid;
- Unscrew the paint container and empty the rest of the material into the original packaging;
- Clean the container and the delivery pipe carefully with the aid of a brush;
- Insert a small amount of solvent or water into the container and screw it to the gun.
- Reconnect your paint spray again and make it work. Direct the solvent or water to the inside of a container or cloth. Never spray the environment. Avoid polluting the environment;
- Repeat this stage until you realize your equipment is completely clean;
- Turn your equipment off and unplug it from the electrical grid;
- Clean the external region of the product with a cloth moistened with solvent or water;
- Unscrew the union nut, remove the paint regulator and the spraying nozzle. Clean the paint regulator and the spraying nozzle with a brush with solvent or water (see Figure 9.10);
- Reassemble all parts and keep your equipment in proper place.

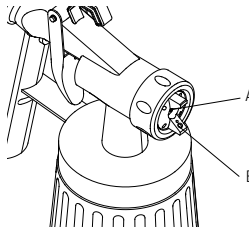


FIGURE 9.10



ATTENTION

- Diaphragm and the holes of the spraying nozzle with sharp metal objects.
- Do not overload your equipment. Long hours of use can damage the product.



IMPORTANT

- Never block the air passage holes completely.
- Never exceed the recommended pressure. The object to be inflated can break apart or cause personal injury.



ATTENTION

- Always use protection masks and proper PPE's. Avoid breathing mist of paint because it can cause problems to your health

10. PREVENTIVE MAINTENANCE



ATTENTION

- Never operate without the air filter; the dust can be sucked and interfere in the operation of the machine.

1. Ensure a good cleaning of your paint spray and of the parts before storage. After this, store it carefully in a dry and safe place.
2. Keep the product away from children.
3. Avoid storing the product in temperatures below 5°C.

11. FAILURE DIAGNOSTICS

Often, what at first seems to be a defect can be solved by yourself without the need of a SCHULZ AUTHORIZED DEALER. However, if the problem remains after the corrective actions described below, contact the nearest SCHULZ AUTHORIZED DEALER (see list of the national SAC SCHULZ network accompanying the product).

PROBLEM	PROBABLE CAUSES	SOLUÇÃO
No spraying material	The nozzle is clogged	Clean it
	The delivery pipe is clogged	Clean it
	A regulagem está muito para a esquerda (-)	Turn the regulator to the right (+)
	The delivery pipe is loose	Fit it
	There is no pressure in the container	Retighten the container
The paint or varnish drips from the gun nozzle	The nozzle is loose	Tighten it
	Nozzle of the gun damaged	Replace it
	The spray nozzle and the seal is damaged	Replace it
	The paint and varnish accumulated in the air valve, in the nozzle or needle.	Clean them

The spraying is very thick	The finishing material features an excessive viscosity	Dilute the material
	The regulation is far to the right (+)	Turn the regulator to the right (-)
	The nozzle is dirty	Clean it
	The air filter is with dirt excess	Replace it
	The container pressure is insufficient	Retighten the container
The paint or varnish jet pulses	The material is ending	Refill it
	The air filter is very dirty	Replace it
Paint or varnish flows on the applied surface	Paint or varnish has been applied in excess	Turn the regulator to the left (-)
Excessive mist of paint or varnish (excessive spraying)	The sprayed surface is very far	Reduce the spraying distance
Paint or varnish in the cooling pipe	The diaphragm is dirty	Clean the diaphragm
	The diaphragm is damaged	Replace the diaphragm
The equipment does not turn on	The equipment is overheated	Remove the inlet from the electrical grid, let it cool.
		Check the air filter

12. ENVIRONMENTAL GUIDELINES AND RECOMMENDATIONS

1. Wastewater Disposal

The presence of untreated wastewater into rivers, lakes or other water receiving bodies may adversely affect marine life and water quality.

Schulz Compressores Ltda. recommends correct treatment of wastewater through processes that ensure environmental protection and healthy quality of life in conformity with the regulatory requirements of the current legislation.

2. Disposal of Solid Waste (large parts and product packaging)

The generation of solid waste is one aspect that must be considered by the user in the use and maintenance of the equipment. The impacts on the environment may cause significant changes in the quality of the soil, in surface and underground water, and in the population's health due to improper disposal of the discarded waste (on streets, water receiving bodies, landfills, vacant lots, etc).

Schulz Compressores Ltda. recommends that the waste resulting from the product, from its generation, use, transportation, and treatment to its final disposal, be handled with care. A suitable management should consider the following stages: quantification, qualification, classification, reduction at source, pick-up and selective pick-up, recycling, storage, transportation, treatment and final destination. Waste disposal should be done in compliance with the requirements of local legislation in effect.

13. WARRANTY TERM

SCHULZ COMPRESSORES LTDA., within the limits of this Term, assures the first buyer/ user of this product the warranty against manufacturing defects for a period of 1 (one) year (including the Legal Warranty – first 90 (ninety) days), counting from the invoice date.

WARRANTY GENERAL CONDITIONS

- A.** Warranty reception will only be held in view of presentation of the original invoice, preferably on behalf of the customer, containing CNPJ / CPF.
- B.** Any warranty service must be performed solely and exclusively by SCHULZ AUTHORIZED DEALER.
- C.** It is not included in the warranty: parts that naturally wear out with regular use and that are influenced by installation and way of use of the product, such as: hose, electric cable, nozzles, spray gun, switch on / off, accessories, air filter, brush motor. Schulz will be responsible for expenses of services that involve the components listed above only when a SCHULZ AUTHORIZED DEALER observes defects in material and workmanship defects.
- D.** SHULZ COMPRESSORES LTDA. is responsible for replacing parts that experience problems during the warranty period and are characterized by a manufacturing problem, so that in this term the replaced part will have a warranty against defects in material and workmanship for 30 days. Parts that experience default out of the warranty period will be on the customer's responsibility.
- E.** Warranty will not charge installation and cleaning services, bearing replacement, bearing relubrication, adjustments requested by the customer, damages to the external part of the product as well as the ones that it may come to suffer due to improper use, tank oxidation due to improper draining, installation not in accordance with the Instruction Manual, corrosive agents or other contaminants, neglect, external agents, bad weather, modifications, use of improper accessories, poor dimensioning for the intended application, falls, perforations, operation different from the directions of the Instruction Manual, power connections to improper voltages, incorrect voltage conversion of the electric motor contrary to the purchase of the compressor or to power lines subject to excessive variations or overloads.
- F.** The manufacturer of the electric motor and of the starter will only give warranty to the electric motor and starters mounted at the factory and only if the technical report issued by its technician informs defects in material and workmanship defect. Defects resulting from bad installation are not covered by the warranty.
- G.** No representative or dealer is authorized to receive the product from the customer and send it to SCHULZ AUTHORIZED DEALER, or give any information on behalf of Schulz Ltda. about the progress of the service. Schulz Compressores Ltda. or SCHULZ AUTHORIZED DEALER will not answer for possible damages or delay as a result of the noncompliance with the aforementioned.
- H.** Any repairs or compensation for damages caused during transportation (round trip to SCHULZ AUTHORIZED DEALER) performed by the customer are not covered by the warranty.
- I.** The warranty of the starters and of the electric sensors will only be given if they have not gone under any kind of violation. The warranty will not include modifications in the parameters of the starter that have been performed by non-authorized people and that do not have technical knowledge of the product, and SCHULZ COMPRESSORES LTDA. will not be liable for failures in the compressor, halts or damages due to the not following of this recommendation.

WARRANTY EXTINCTION

This warranty will have no effect when:

- A.** As of the standard course of its expiration date.
- B.** The product is sent for repair or moved to another place by people/companies not authorized by SCHULZ COMPRESSORES LTDA., and presents signs of violation of its original characteristics or assembling out of the factory standards.

NOTES

- A.** The working principle and lubrication of your compressor/product is essential, which, to have a correct operation and long useful life, also needs replacement of bearing(s) and lubrication at regular intervals as indicated in this manual.
- B.** Expenses arising out of calls considered unjustified will be responsibility of the customer.
- C.** No SCHULZ retailer, representative or SCHULZ AUTHORIZED SERVICE PROVIDER is authorized to change, add, delete, modify this Warranty or take liabilities on behalf of Schulz Compressores Ltda.
- D.** Drawings, dimensions and photos illustrative only.

Note: Schulz Compressores Ltda. reserves the right of making changes in this Instruction Manual without any previous notice.

14. SCHULZ AUTHORIZED DEALER

Look for the closest Schulz authorized dealer, access our website: **www.schulz.com.br** or call **+ 55 47 34516252** (from Monday to Friday, from 8am to 6pm).



SERVIÇOS E
ATENDIMENTO
AO CLIENTE

SAC

SCHULZ

ATENDIMENTO TÉCNICO BRASIL
0800 474141

de segunda a sexta-feira, das 8h às 18h

PEÇAS ORIGINAIS
Consulte a Rede de Assistência Técnica Autorizada



SCHULZ COMPRESSORES LTDA.
Rua Dona Francisca, 6901 A
Phone: 47 3451.6000
Fax: 47 3451.6060
89219-600 - Joinville - SC
schulz@schulz.com.br
www.schulz.com.br

SCHULZ

INFORMACIÓN TÉCNICA
TECHNICAL INFORMATION

export@schulz.com.br
+55 47 3451 6252

PIEZAS ORIGINALES
Consulte Distribuidor Autorizado

**ORIGINAL
REPLACEMENT PARTS**
Contact Authorized Distributor



SCHULZ OF AMERICA, INC.
3420, Novis Pointe
Acworth, GA 30101
Phone # (770) 529.4731
Fax # (770) 529.4733
sales@schulzamerica.com
www.schulzamerica.com